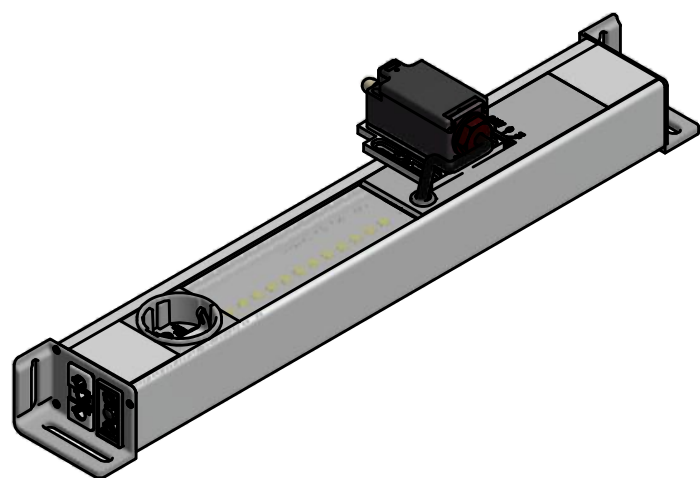
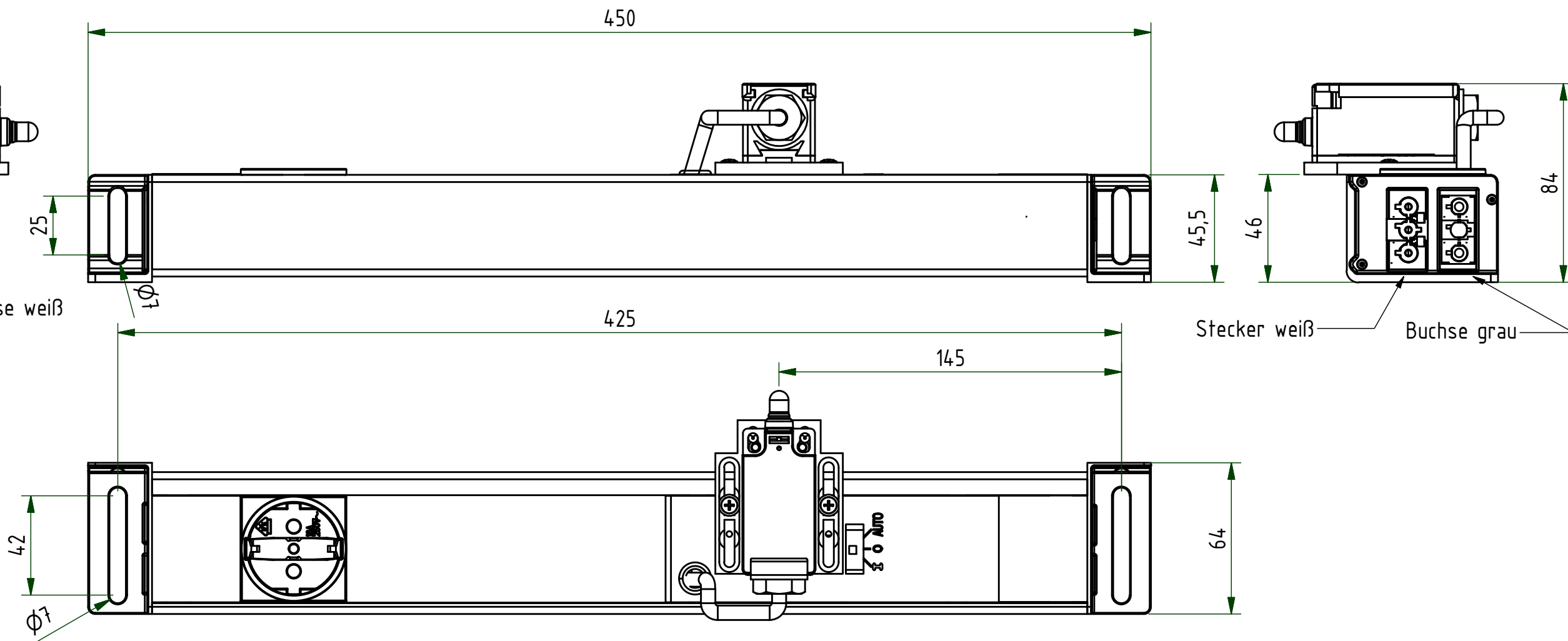


Buchse weiß
Stecker grau



Technische Änderungen, die weder die Qualität noch die Funktion der gelieferten Teile beeinflussen, werden von uns ohne Vorankündigung vorgenommen.

					 Änderungen nur mit CAD zulässig				Maßstab 1:2 1:4	Freimaßtoleranz DIN ISO 2768 mittel
					Datum 12.09.2022		Name Bastian		Werkstoff Gewicht kg	
Index	Anzahl	Proj.-Nr.	Ausg.Datum	Name	Norm					
Benennung LED-A 450-SK-PK-E-VK									Kundenzeichnung Format A3	
Diese Unterlage ist unser Eigentum. Alle Rechte daran behalten wir uns vor. Jede Vervielfältigung, Verwendung oder Mitteilung an Dritte ist unzulässig, soweit nicht vorher ausdrücklich zugestanden. Zuwiderhandlungen verpflichten zum Schadensersatz und können strafrechtliche Folgen haben (UrhG, UWG, BGB). Für den Fall beabsichtigter Anmeldung zum Patent der DGBM werden alle Rechte vorbehalten.								Zeichnungsnummer 111023		Index
							Blatt 1 von 1		Ursprungszeichnung: 01-054	