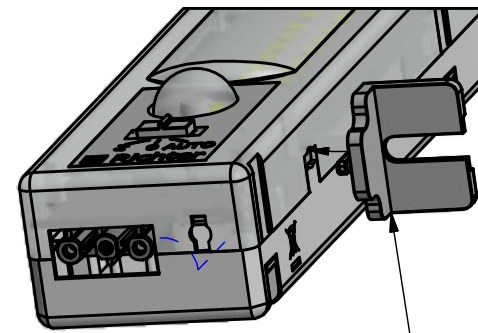
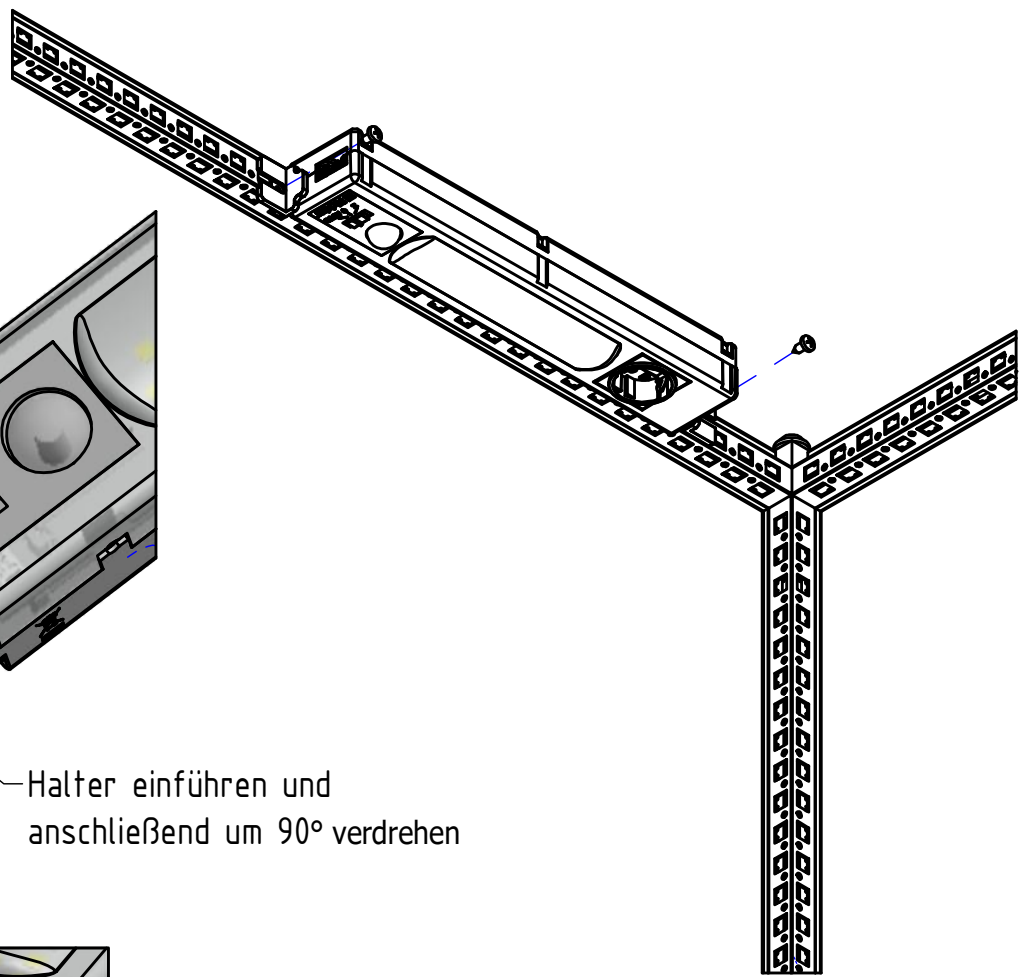
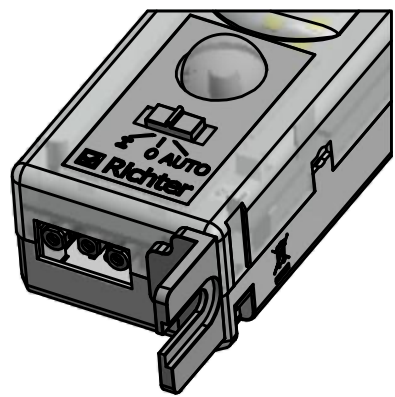
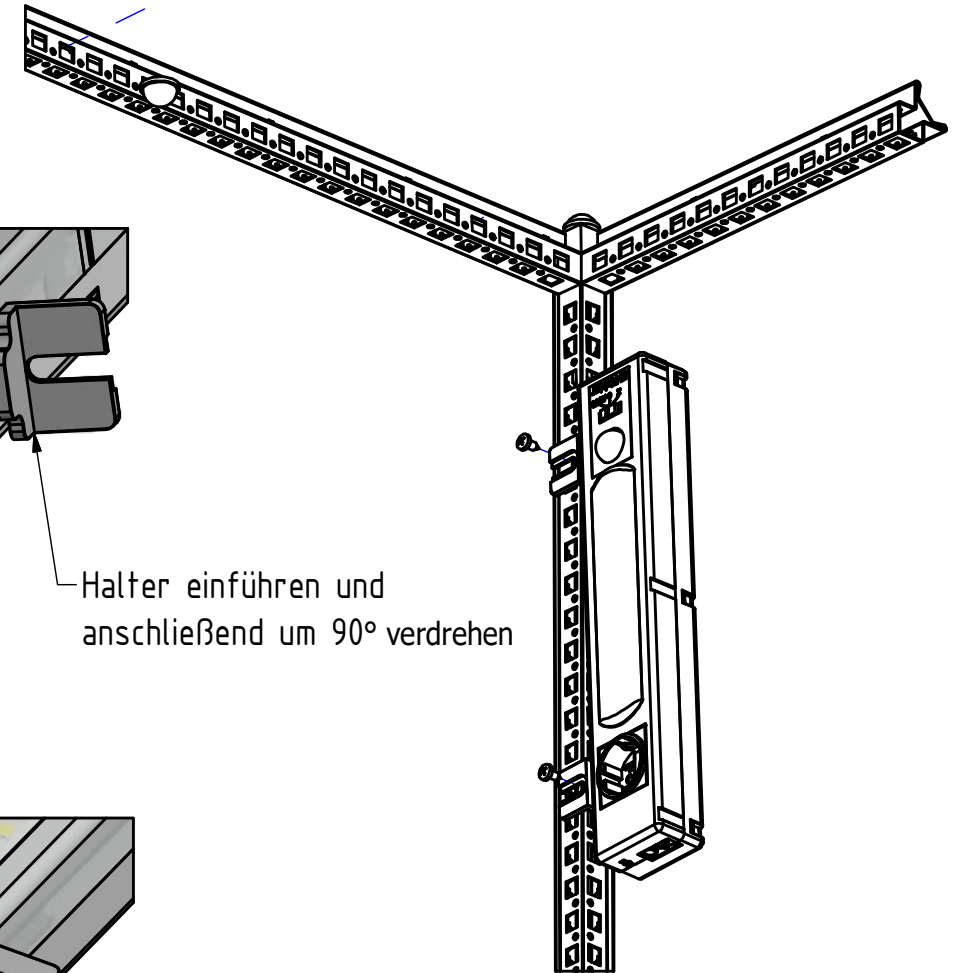
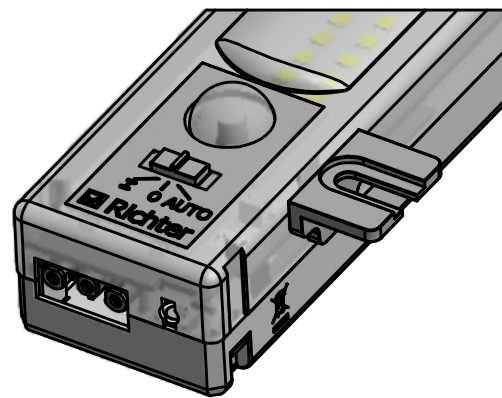



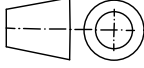
Halter einführen und anschließend um 90° verdrehen



Halter einführen und anschließend um 90° verdrehen



Technische Änderungen, die weder die Qualität noch die Funktion der gelieferten Teile beeinflussen, werden von uns ohne Vorankündigung vorgenommen.

					 <small>Änderungen nur mit CAD zulässig</small>				Maßstab 1:5 1:2		Freimaßtoleranz DIN ISO 2768 mittel		
					Datum 31.03.2026		Name Bastian		Werkstoff		Gewicht kg		
Index	Anzahl	Proj.-Nr.	Ausg.Datum	Name	Norm								
Benennung										Format			
Montagezeichnung					LED-K			Kundenzeichnung			A3		
<small>Diese Unterlage ist unser Eigentum. Alle Rechte daran behalten wir uns vor. Jede Vervielfältigung, Verwendung oder Mitteilung an Dritte ist unzulässig, soweit nicht vorher ausdrücklich zugestanden. Zuwiderhandlungen verpflichten zum Schadensersatz und können strafrechtliche Folgen haben (UrhG, UWG, BGB). für den Fall beabsichtigter Anmeldung zum Patent der DGBM werden alle Rechte vorbehalten.</small>										Zeichnungsnummer 112338		Index	
							Blatt 1 von 3		Ursprungszeichnung:				



112338