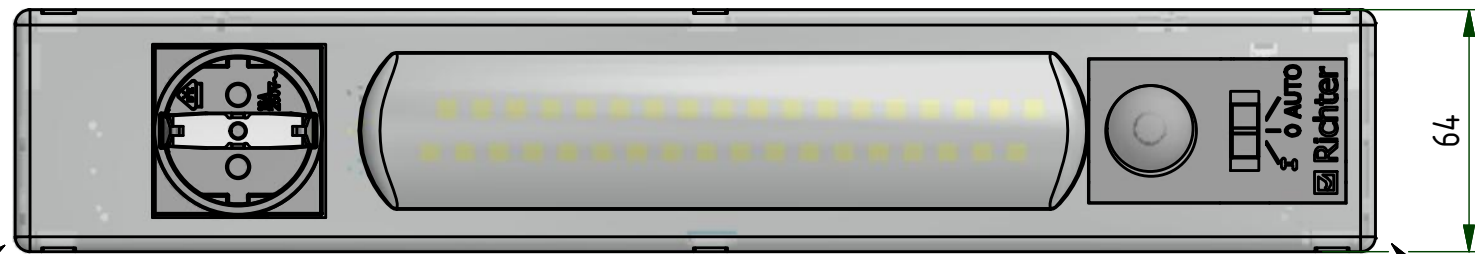
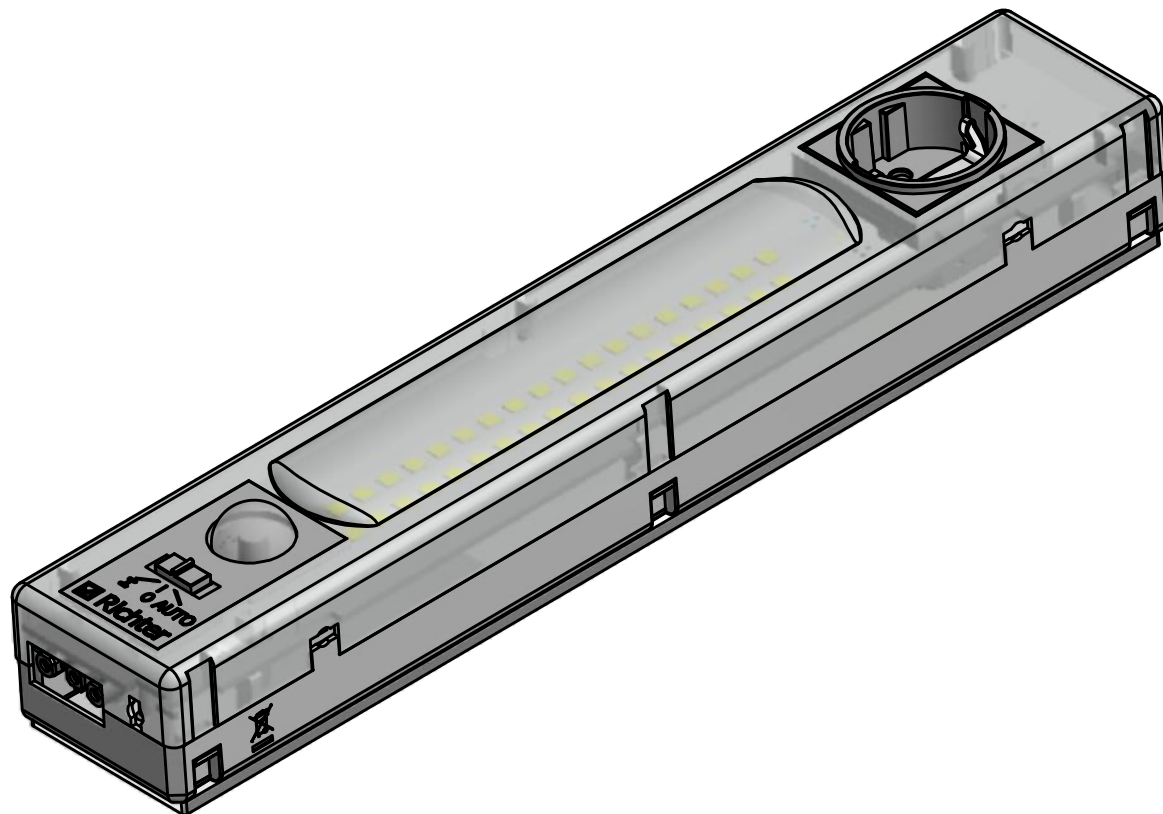
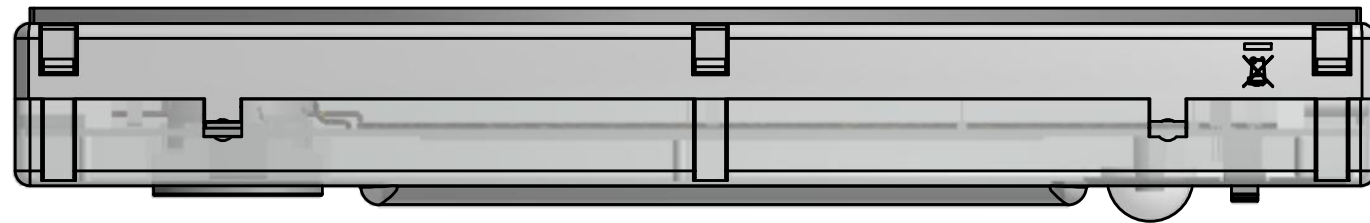


Stecker weiß
Buchse grau



Stecker weiß

Buchse grau



Farbe:
Oberteil im Bereich LED's Durchsichtig,
Unterteil und Abdeckung RAL 7035 Lichtgrau

					 Änderungen nur mit CAD zulässig			Maßstab 1:2	Freimaßtoleranz DIN ISO 2768 mittel
a	1	Bemassung u Zeichn-Nr geä.	24.03.2024	Bearb.	10.11.2025	Name Bastian	Werkstoff Verbund	Gewicht kg	
Index	Anzahl	Proj.-Nr.	Ausg.Datum	Name	Norm				
Benennung LED-K 360-B-E-M							Format A3		
Diese Unterlage ist unser Eigentum. Alle Rechte daran behalten wir uns vor. Jede Vervielfältigung, Verwendung oder Mitteilung an dritte Personen ist unzulässig, soweit nicht vorher ausdrücklich zugestanden. Zuwiderhandlungen verpflichten zum Schadensersatz und können strafrechtliche Folgen haben (UhrG, UWG, BGB). Für den Fall beabsichtigter Anmeldung zum Patent der DGBM werden alle Rechte vorbehalten.							Zeichnungsnummer 112388		
							Blatt 1 von 1 Ursprungszeichnung:		

