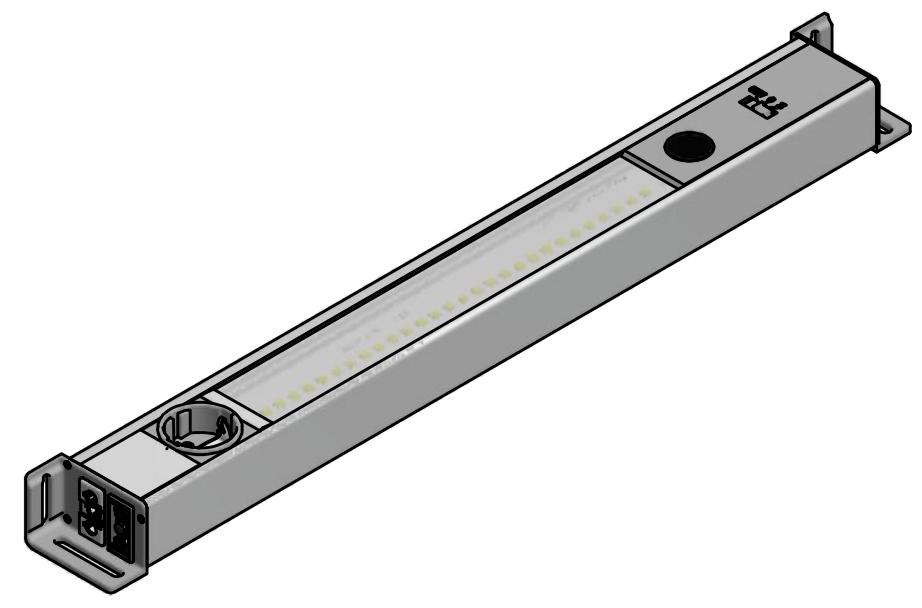


D ↑



Technische Änderungen, die weder die Qualität noch die Funktion der gelieferten Teile beeinflussen, werden von uns ohne Vorankündigung vorgenommen.

| | | | | | | | | | | |
|---|--------|-----------|------------|------|-------------------------------------|--|-----------------------------------|---------------------|--|--|
| | | | | | Änderungen nur mit CAD zulässig | | Maßstab 1:2 1:4 | | Freimaßtoleranz DIN ISO 2768 mittel | |
| | | | | | Datum 15.10.2022 | | Name Bastian | | Werkstoff Gewicht kg | |
| Index | Anzahl | Proj.-Nr. | Ausg.Datum | Name | Norm | | | | | |
| Benennung LED-A 500-ST-E-VK | | | | | | | | Format A3 | | |
| Diese Unterlage ist unser Eigentum. Alle Rechte daran behalten wir uns vor. Jede Vervielfältigung, Verwendung oder Mitteilung an Dritte ist unzulässig, soweit nicht vorher ausdrücklich zugestanden. Zuwiderhandlungen verpflichten zum Schadensersatz und können strafrechtliche Folgen haben (UrhG, UWG, BGB). Für den Fall beabsichtigter Anmeldung zum Patent der DGBM werden alle Rechte vorbehalten. | | | | | | | Zeichnungsnummer 110331 | | Blatt 1 von 1 Ursprungszeichnung | |