

1 2 3 4 5 6 7 8

A

A

B

B

C

C

D

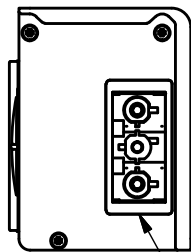
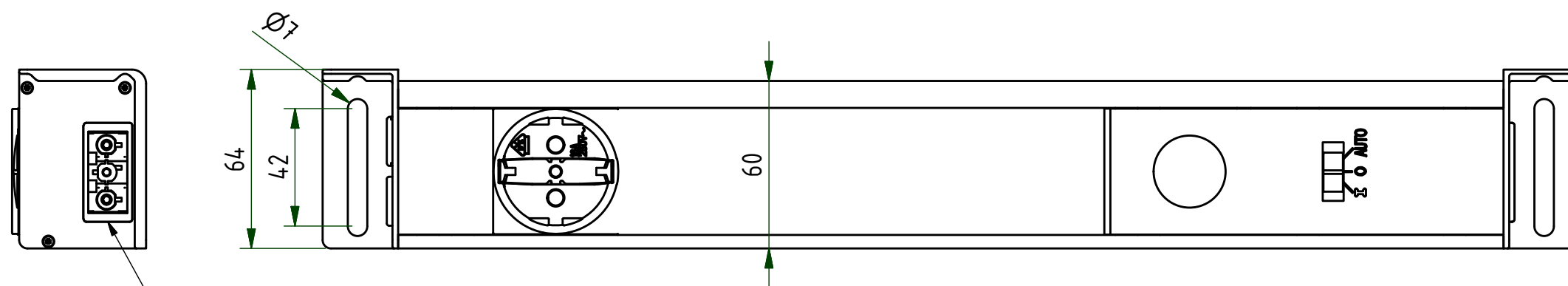
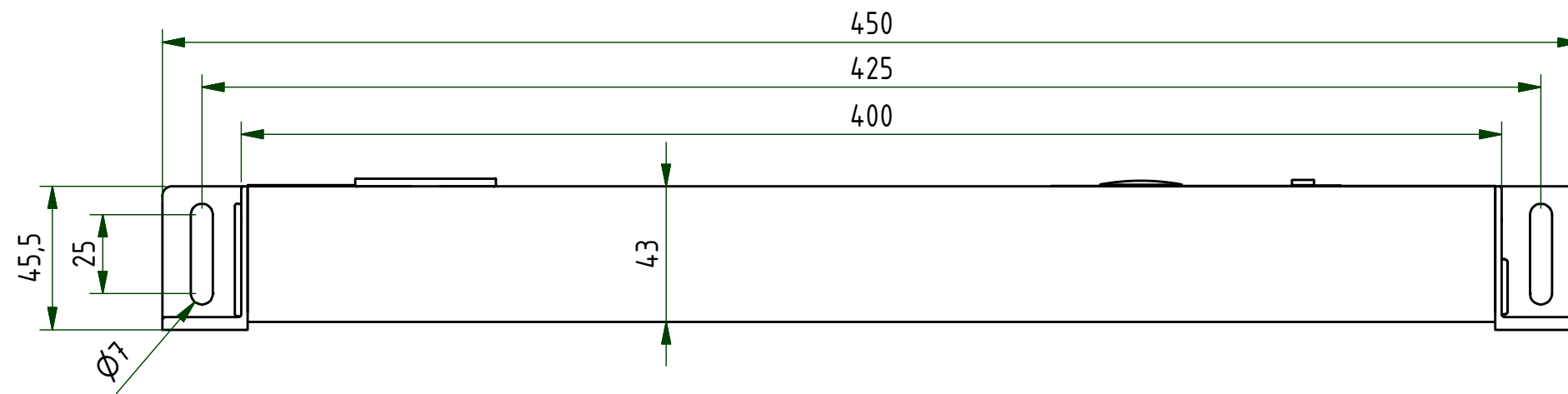
D

E

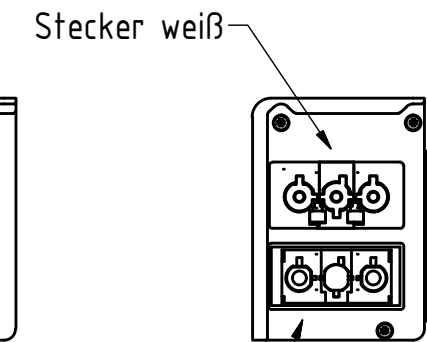
E

F

F

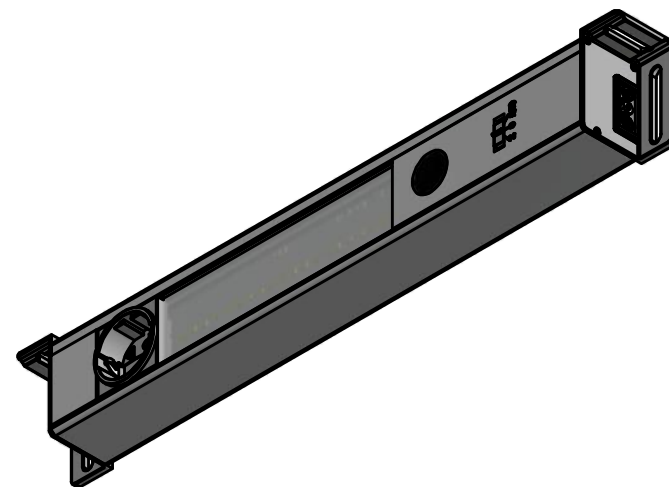


Buchse weiß



Stecker weiß

Buchse grau



					 <small>Änderungen nur mit CAD zulässig</small>		Maßstab 1:2 1:4		Freimaßtoleranz DIN ISO 2768 grob		
					Datum 13.02.2023		Name Bastian		Werkstoff Baugruppe		Gewicht kg
Index	Anzahl	Proj.-Nr.	Ausg.Datum	Name	Norm						
Benennung <b>LED-A 450-ST-E-VK</b>									Format A3		
<small>Diese Unterlage ist unser Eigentum. Alle Rechte daran behalten wir uns vor. Jede Vervielfältigung, Verwendung oder Mitteilung an dritte Personen ist unzulässig, soweit nicht vorher ausdrücklich zugestanden. Zuwiderhandlungen verpflichten zum Schadenersatz und können strafrechtliche Folgen haben (UrhG, UWG, BGB). Für den Fall beabsichtigter Anmeldung zum Patent der DGBM werden alle Rechte vorbehalten.</small>								Zeichnungsnummer <b>111028</b>		Index	
							Blatt 1	von 1	Ursprungszeichnung:		

1 2 3 4 5 6 7 8