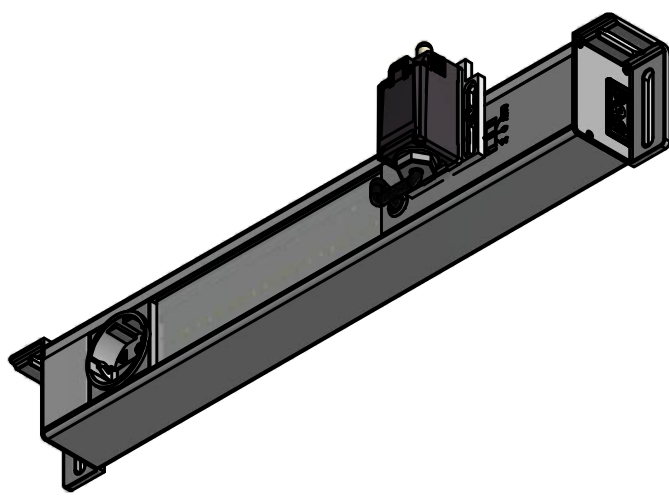


Buchse weiß

Stecker weiß



					 Änderungen nur mit CAD zulässig				Maßstab 1:2 1:4	Freimaßtoleranz DIN ISO 2768 mittel
					Bearb.	Datum	Name	Werkstoff		Gewicht
						13.02.2023	Bastian	Baugruppe		kg
Index	Anzahl	Proj.-Nr.	Ausg.Datum	Name	Norm					
Benennung									Format	
LED-A									3	
Diese Unterlage ist unser Eigentum. Alle Rechte daran behalten wir uns vor. Jede Vervielfältigung, Verwendung oder Mitteilung an dritte Personen ist unzulässig, soweit nicht vorher ausdrücklich zugestanden. Zuwiderhandlungen verpflichten zum Schadensersatz und können strafrechtliche Folgen haben (UrhG, UWG, BGB). Für den Fall beabsichtigter Anmeldung zum Patent der DGBM werden alle Rechte vorbehalten.									Zeichnungsnummer <b>110952</b>	
									Blatt 1 von 1 Ursprungszeichnung:	



110952