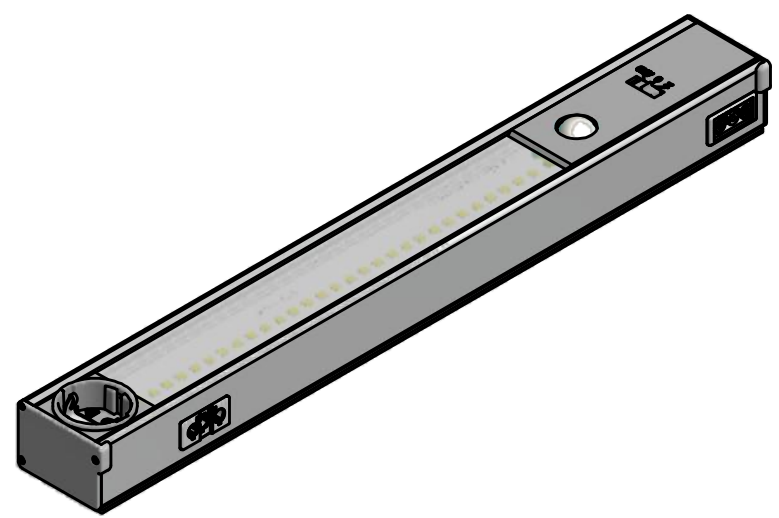


MAGNETFOLIE 495X60X4mm STARK



					 <small>Änderungen nur mit CAD zulässig</small>		Maßstab 1:2 1:4		Freimaßtoleranz DIN ISO 2768 mittel	
					Datum 22.03.2023		Name Bastian		Werkstoff Gewicht kg	
Index	Anzahl	Proj.-Nr.	Ausg.Datum	Name	Norm					
Benennung LED-A 500-B-E-MX									Format A3	
<small>Diese Unterlage ist unser Eigentum. Alle Rechte daran behalten wir uns vor. Jede Vervielfältigung, Verwendung oder Mitteilung an Dritte Personen ist unzulässig, soweit nicht vorher ausdrücklich zugestanden. Zuwiderhandlungen verpflichten zum Schadensersatz und können strafrechtliche Folgen haben (UrhG, UWG, BGB), für den Fall beabsichtigter Anmeldung zum Patent der DGBM werden alle Rechte vorbehalten.</small>								Zeichnungsnummer 110805		Index
							Blatt 1 von 2		Ursprungszeichnung: 01-054	

Technische Änderungen, die weder die Qualität noch die Funktion der gelieferten Teile beeinflussen, werden von uns ohne Vorankündigung vorgenommen.