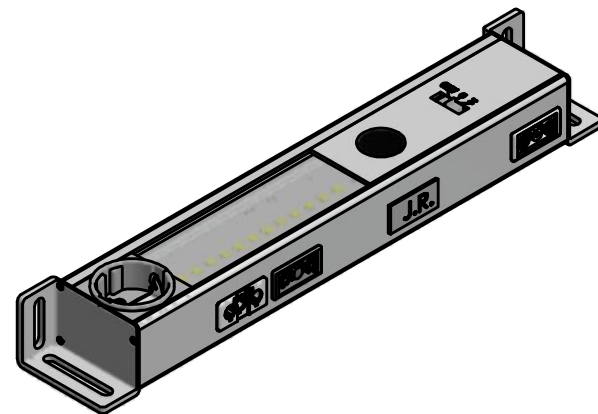
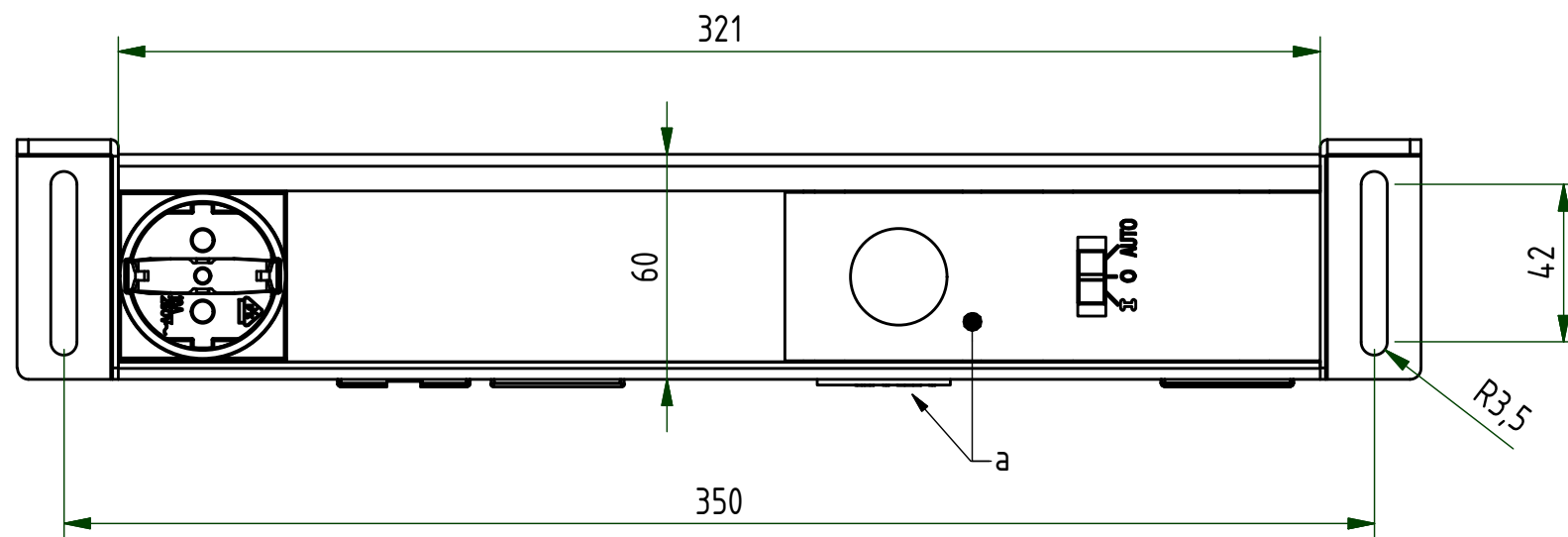
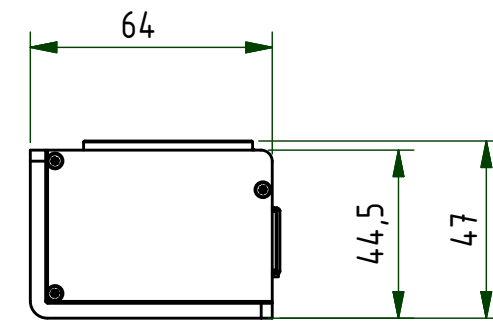


Stecker weiß — Buchse grau — Buchse weiß



Technische Änderungen, die weder die Qualität noch die Funktion der gelieferten Teile beeinflussen, werden von uns ohne Vorankündigung vorgenommen.

					 Änderungen nur mit CAD zulässig				210-240V Maßstab 1:2 1:4 Freimaßtoleranz DIN ISO 2768 mittel	
a 1 Abdeckung und Blindbuckse			19.01.2022	Bastian	Bearb.	16.04.2021	Bastian	Werkstoff		Gewicht
Index	Anzahl	Proj.-Nr.	Ausg.Datum	Name	Norm					kg
Benennung									Format	
LED-A 325-ST-E									A3	
Diese Unterlage ist unser Eigentum. Alle Rechte daran behalten wir uns vor. Jede Vervielfältigung, Verwendung oder Mitteilung an Dritte Personen ist unzulässig, soweit nicht vorher ausdrücklich zugestanden. Zuwiderhandlungen verpflichten zum Schadensersatz und können strafrechtliche Folgen haben (UrhG, UWG, BGB). Für den Fall beabsichtigter Anmeldung zum Patent der DGBM werden alle Rechte vorbehalten.								Zeichnungsnummer 109304		Index a
							Blatt 1 von 1		Ursprungszeichnung: 01-054	