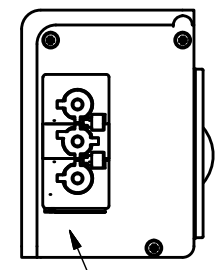
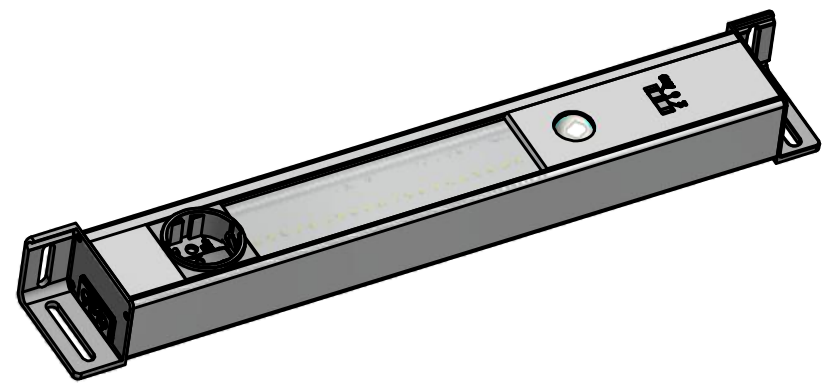


Buchse weiß



Stecker weiß



210-240V

					 <small>Änderungen nur mit CAD zulässig</small>				Maßstab 1:2 1:4		Freimaßtoleranz DIN ISO 2768 mittel	
					Datum 12.02.2023		Name Bastian		Werkstoff		Gewicht kg	
Benennung <b>LED-A</b>					<b>450-B-E-VK</b>					Format <b>A3</b>		
<small>Diese Unterlage ist unser Eigentum. Alle Rechte daran behalten wir uns vor. Jede Vervielfältigung, Verwendung oder Mitteilung an Dritte Personen ist unzulässig, soweit nicht vorher ausdrücklich zugestanden. Zuwiderhandlungen verpflichten zum Schadensersatz und können strafrechtliche Folgen haben (UrhG, UWG, BGB). für den Fall beabsichtigter Anmeldung zum Patent der DGBM werden alle Rechte vorbehalten.</small>								Zeichnungsnummer <b>110546</b>		Blatt 1 von 1 Ursprungszeichnung		

Technische Änderungen, die weder die Qualität noch die Funktion der gelieferten Teile beeinflussen, werden von uns ohne Vorankündigung vorgenommen.