

1 2 3 4 5 6 7 8

A A

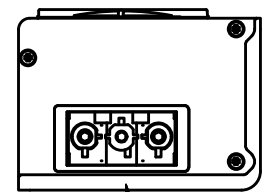
B B

C C

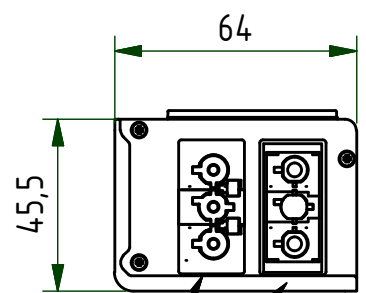
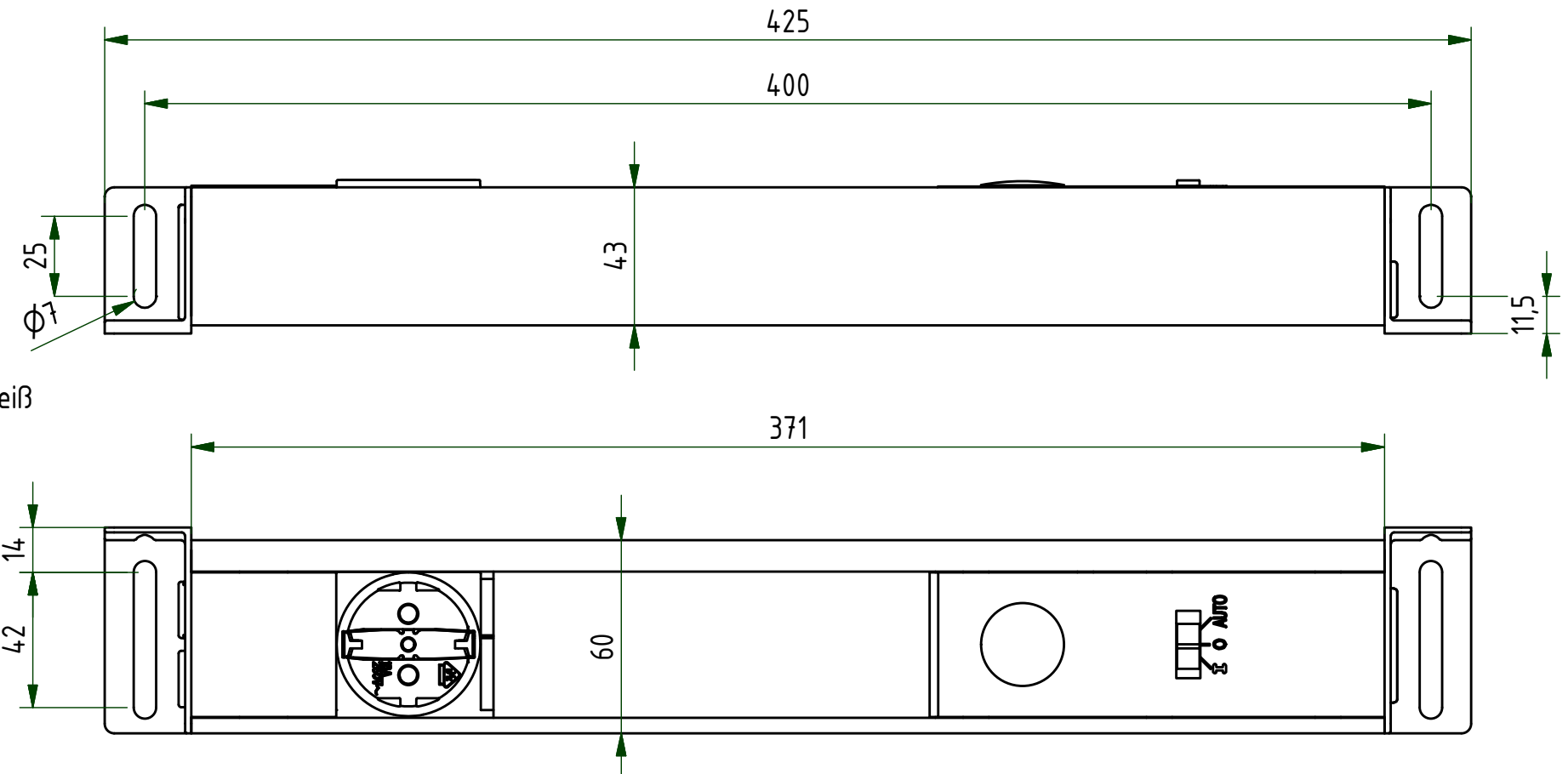
D D

E E

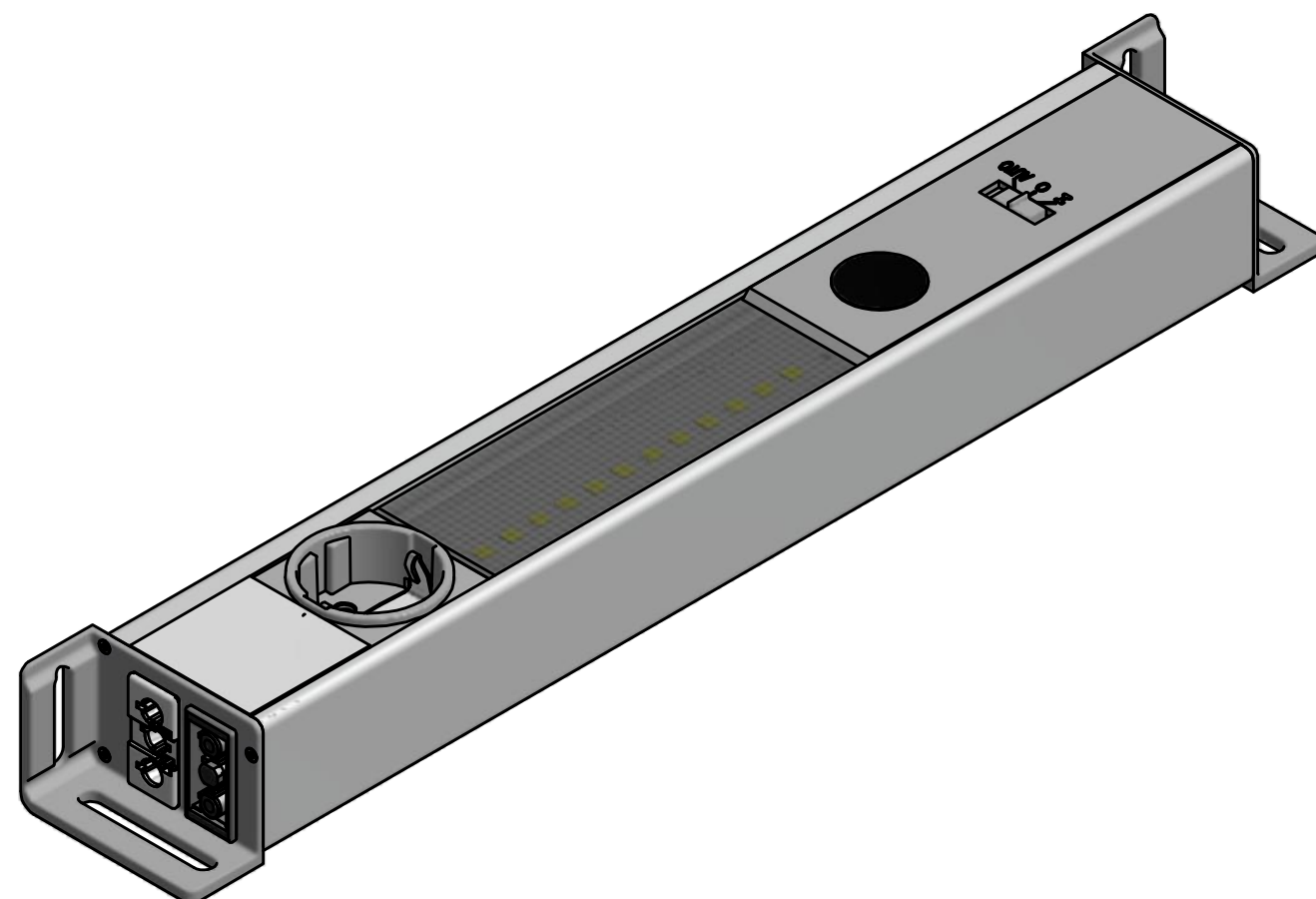
F F



Buchse weiß



Stecker weiß
Buchse grau



Technische Änderungen, die weder die Qualität noch die Funktion der gelieferten Teile beeinflussen, werden von uns ohne Vorankündigung vorgenommen.

					 Änderungen nur mit CAD zulässig				Maßstab 1:2		Freimaßtoleranz DIN ISO 2768 mittel		
					Datum 14.10.2022		Name Bastian		Werkstoff		Gewicht kg		
Benennung LED-A					325-ST-E-VK					Kundenzeichnung		Format A3	
Diese Unterlage ist unser Eigentum. Alle Rechte daran behalten wir uns vor. Jede Vervielfältigung, Verwendung oder Mitteilung an Dritte Personen ist unzulässig, soweit nicht vorher ausdrücklich zugestanden. Zuwiderhandlungen verpflichten zum Schadensersatz und können strafrechtliche Folgen haben (UrhG, UWG, BGB). Für den Fall beabsichtigter Anmeldung zum Patent der DGBM werden alle Rechte vorbehalten.										Zeichnungsnummer 110346		Index	
					Blatt 1 von 1		Ursprungszeichnung: 01-054-						

1 2 3 4 5 6 7 8