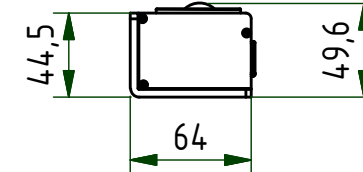
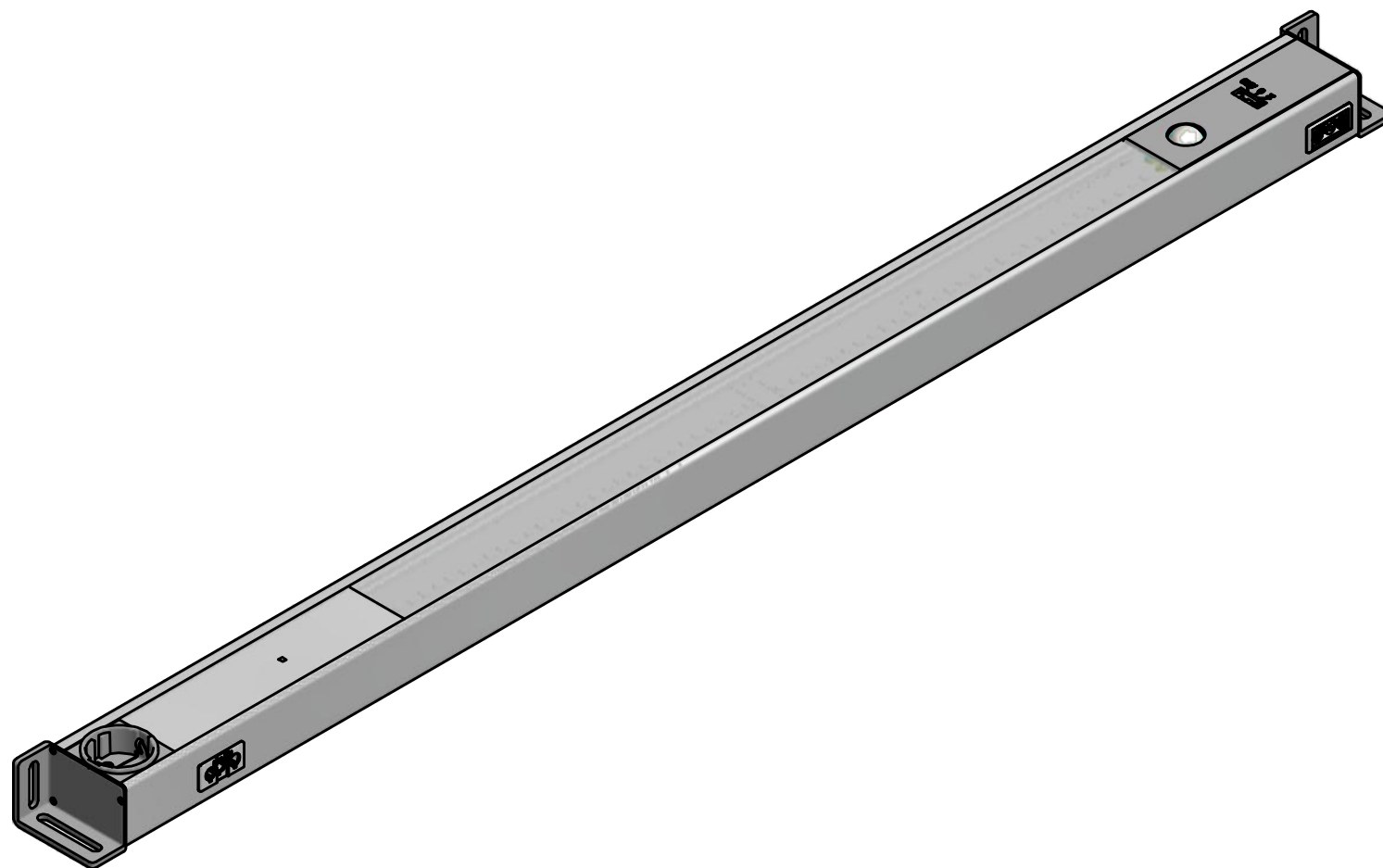
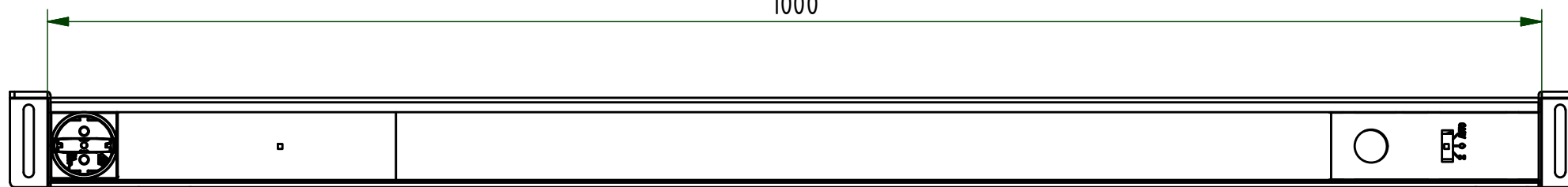


Stecker weiß

Buchse weiß



1000



					 Änderungen nur mit CAD zulässig			Maßstab 1:4	Freimaßtoleranz DIN ISO 2768 mittel
					Bearb.	Datum	Name	Werkstoff	Gewicht
						13.04.2017	Blecker		kg
Index	Anzahl	Proj.-Nr.	Ausg.Datum	Name	Norm				
Benennung								Format	
LED-A-1000-B-E								A3	
Kundenzeichnung								Index	
Diese Unterlage ist unser Eigentum. Alle Rechte daran behalten wir uns vor. Jede Vervielfältigung, Verwendung oder Mitteilung an Dritte Personen ist unzulässig, soweit nicht vorher ausdrücklich zugestanden. Zuwiderhandlungen verpflichten zum Schadensersatz und können strafrechtliche Folgen haben (UrhG, UWG, BGB), für den Fall beabsichtigter Anmeldung zum Patent der DGBM werden alle Rechte vorbehalten.							Zeichnungsnummer 108160	Blatt 1 von 1 Ursprungszeichnung	

Technische Änderungen, die weder die Qualität noch die Funktion der gelieferten Teile beeinflussen, werden von uns ohne Vorankündigung vorgenommen.