

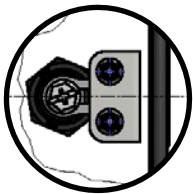
ALUMINIUM SICHTFENSTER SRC

ALUMINIUM INSPECTION WINDOW SRC

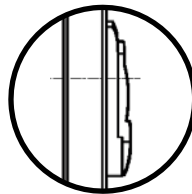
Außenmaß (B/H) <i>Outer dim. (W/H)</i>	Maße nach Kundenwunsch (ab 200 x 250 mm bis 1000 x 1200 mm) <i>Dimensions according to customer requirements (from 200 x 250 mm to 1000 x 1200 mm)</i>
Material	Rahmenprofil: Aluminium Eloxal; Glasscheibe: 2,5 mm Acrylglas XT <i>Frame profile: anodized aluminum; Glass screen: acrylic glass XT 2,5 mm</i>
Rahmen <i>Frame</i>	55 mm (48 mm Aufbauhöhe für Komponenten) <i>55 mm (48 mm assembly height for components)</i>
Profildichte <i>Profile seal</i>	EPDM
Öffnungswinkel <i>Opening angle</i>	90°
Schutzart <i>Protection type</i>	IP 42
Optional	IP 54 gegen Aufpreis, Aufsteller, Edelstahlscharniere und Kunststoffschloss für Einsatz in Lebensmittelindustrie <i>IP 54 for add. charge, put-up hinge, stainless steel hinges and plastic lock for use in the food industry</i>

Verschlüsse

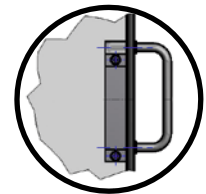
Locks



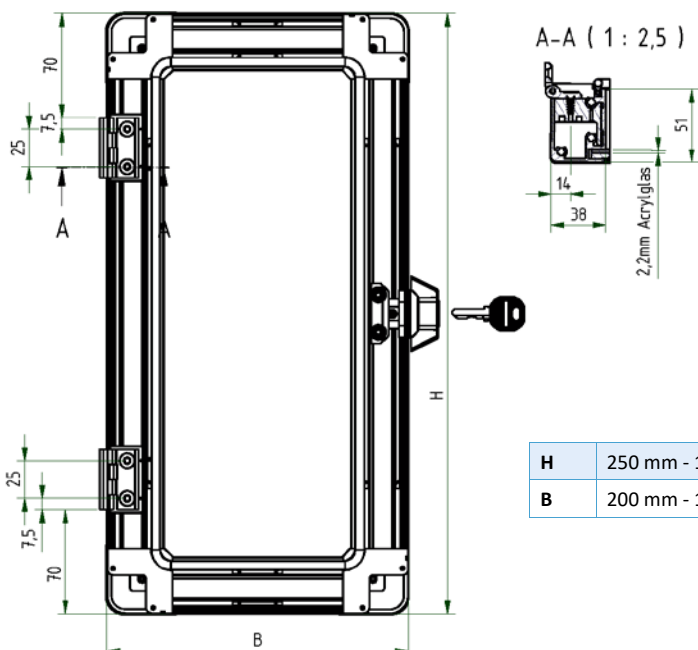
- Zylinder-Vorreiber (Standard) inkl. 2 Schlüssel
Cylinder locking lever (standard) with 2 keys



- Schwenkebel für kundeneigene Profilhalbzylinder
Swing lever for customer's profile half cylinder



- Magnetverschluss
Magnetic lock



H	250 mm - 1200 mm
B	200 mm - 1000 mm