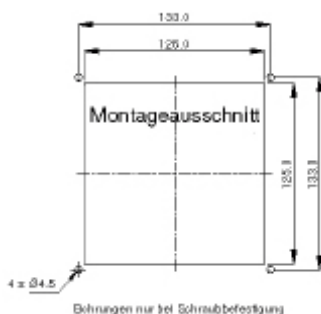
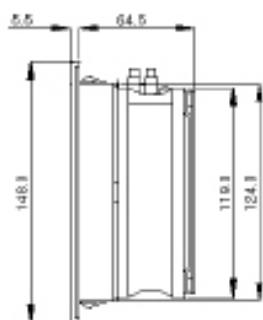
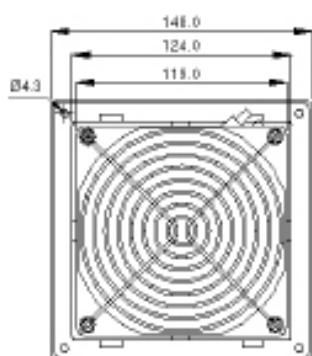




LÜFTER/FAN GV 260



Durch drehen des Motors kann der Lüfter von blasend auf saugend umgestellt werden
Fan can be converted from blowing to sucking by turning the motor

Betriebsspannung/Voltage	230 V, 50/60 Hz / 24 V DC
Leistung/Power input	20 W / 4,1 W
Stromaufnahme/Amperage	0,11 A / 0,17 A
Drehzahl/Speed	2650/3100 min ⁻¹ / 3050 min ⁻¹
Temperaturbereich/Temp. range	-10.... + 55°C / -20...+65°C
Lebensdauer/Service life	27.500 h / 50.000 h
Luftleistung (freiblasend) Air flow free air	63/66 m ³ /h incl. GF 250K, 42/44 m ³ /h
Schallpegel/Noise level	42 dB (A)
Farbe/Colour	RAL 7035 (Standard)
Schutzart/-klasse Protection type/class	IP 54, 1
Gewicht/Weight	0,8 kg
Maße/Dimensions	148 x 148 mm
Einbaumaß/Installation cut-out	125 mm
Einbautiefe/Installation depth	64,5 mm
Approbation	CE, UL
Passender Austrittsfilter Suitable exhaust filter	GF 250K

Artikel-Bez. Type	Artikel-Nr. Order no.	Farbe Colour	Beschreibung Description
GV 260	100716	RAL 7035	Lüfter/Fan
GV 260-24 VDC	101736		Lüfter/Fan
GV 260/SW	104464	RAL 9011	Lüfter/Fan
GF 250K	100616		Austrittsfilter/exhaust filter
GF 250K/UV	104459		Austrittsfilter/exhaust filter (UV-beständig/resistant)