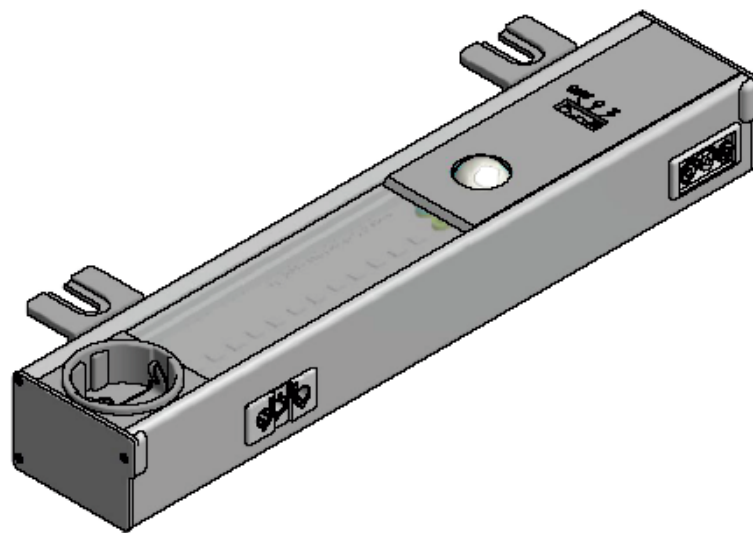


Betriebsanleitung / *Operating instruction*

Type LED-A-...

Betriebsspannungen
Operating voltages 24 V, 120 V, 210-240 V, 90-240 V

Leistung / Power	8 W	12 W	14 W	29 W
Luminous flux	850 Lm	1275 Lm	1700 Lm	3500 Lm
Power Standby	0,11 W			
Lichtfarbe / Lightcolour	4000 K			
CRI	83 R _a			



SICHERHEITSHINWEISE

1. Bitte beachten Sie, dass die Installation nur von ausgebildeten Elektrofachkräften vorgenommen werden sollte!
2. Zum Austausch des Leuchtmittels, lassen sich die Leuchten NICHT demontieren!

SAFETY INSTRUCTIONS

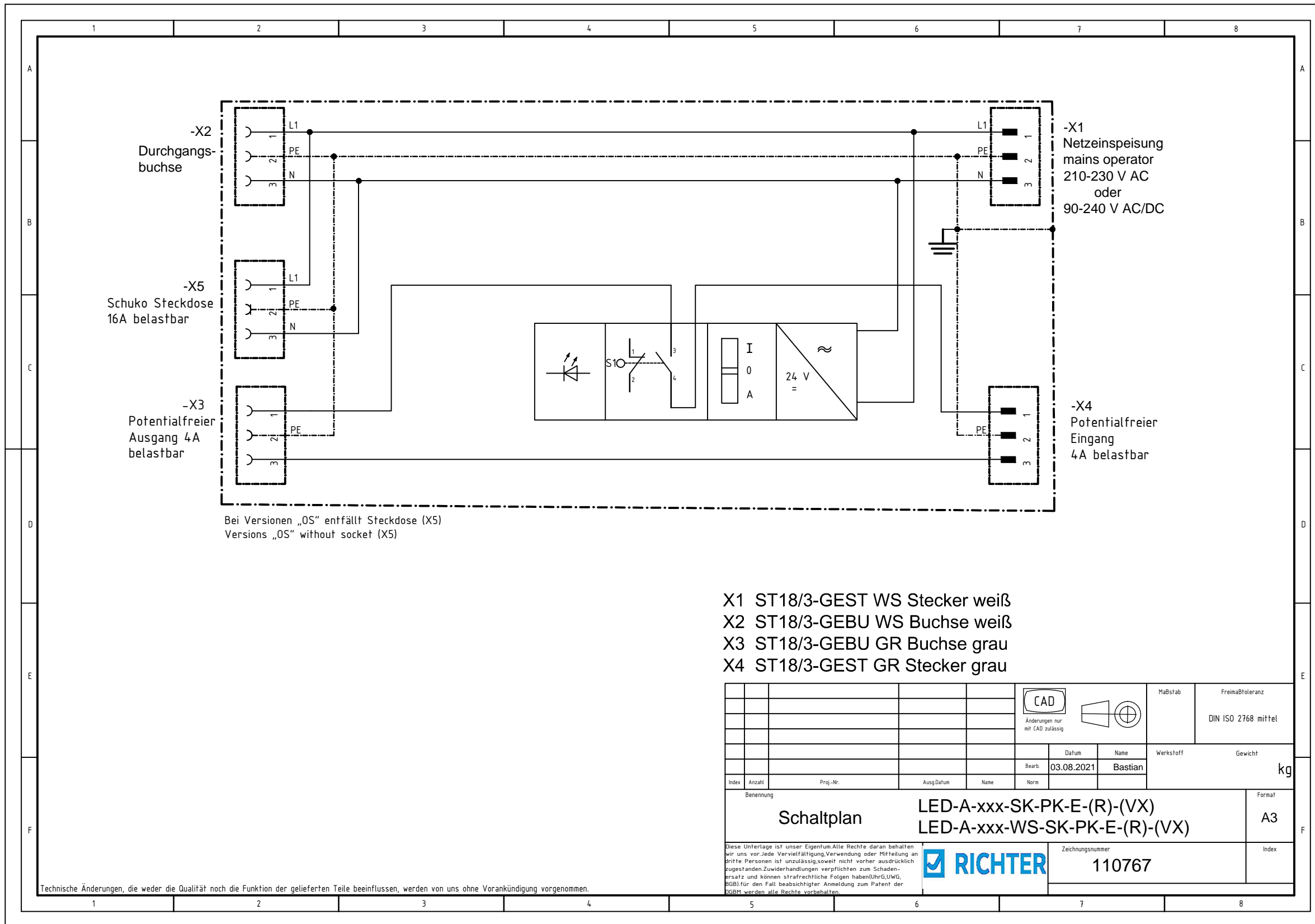
1. Please note that the installation should only be carried out by trained electricians
2. To replace the light source, the lights CANNOT be dismantled!

CONSIGNES DE SÉCURITÉ

1. Veuillez noter que l'installation ne doit être effectuée que par des électriciens qualifiés
2. Pour remplacer la source lumineuse, les lumières NE PEUVENT PAS être démontées !

Schaltpläne / circuit diagrams (Seite/page 2-6)

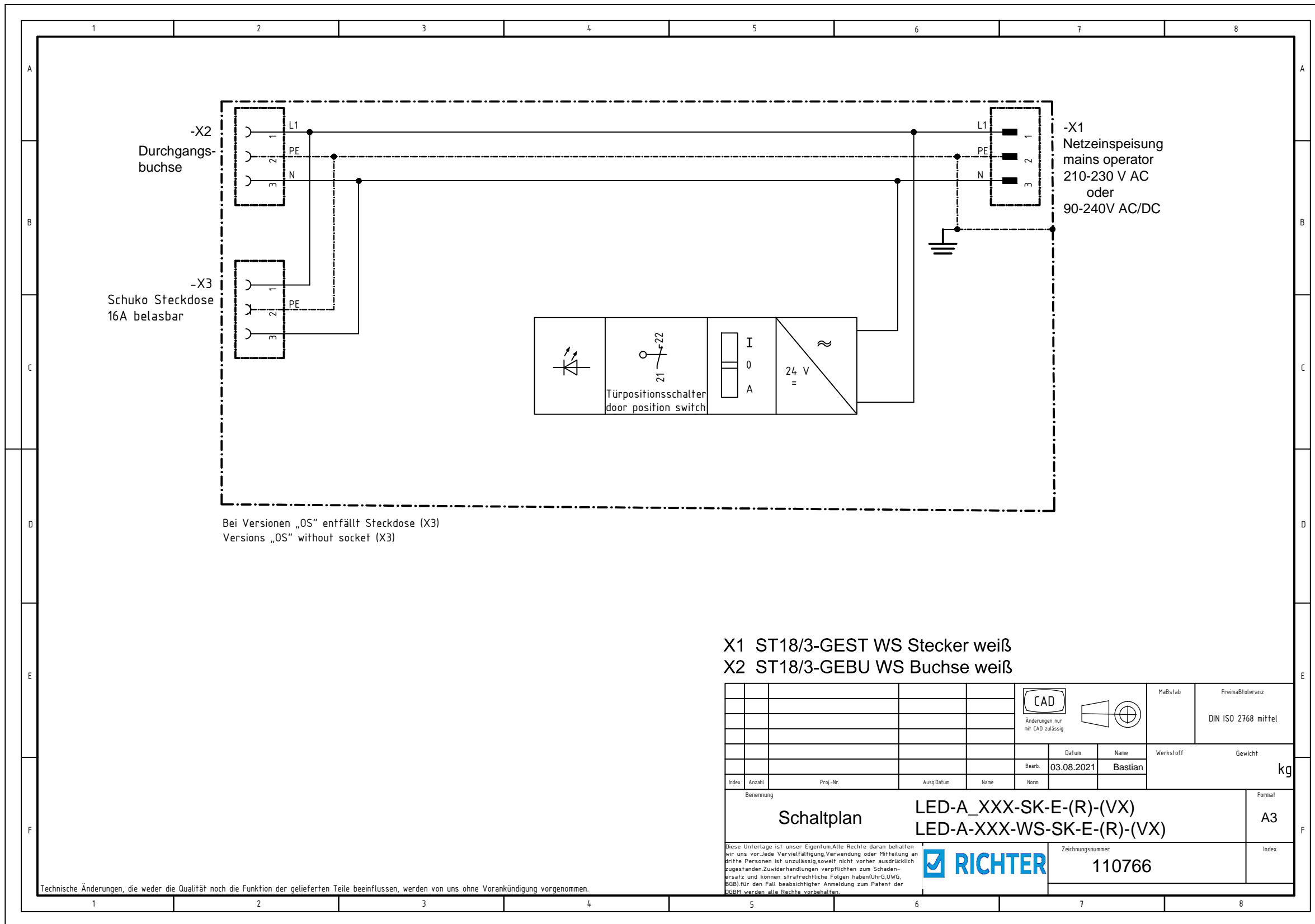
Montagezeichnungen / assembly drawings (Seite/page 7-9)



- X1 ST18/3-GEST WS Stecker weiß
- X2 ST18/3-GEBU WS Buchse weiß
- X3 ST18/3-GEBU GR Buchse grau
- X4 ST18/3-GEST GR Stecker grau

		 <small>Änderungen nur mit CAD zulässig</small>		Maßstab	Freimaßtoleranz
					DIN ISO 2768 mittel
		Datum	Name	Werkstoff	Gewicht
		Bearb.	03.08.2021	Bastian	kg
Index	Anzahl	Proj.-Nr.	Ausg.Datum	Name	Norm
Benennung		Schaltplan			Format
		LED-A-xxx-SK-PK-E-(R)-(VX)			A3
		LED-A-xxx-WS-SK-PK-E-(R)-(VX)			Index
				Zeichnungsnummer	110767

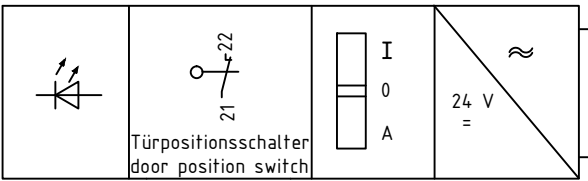
Technische Änderungen, die weder die Qualität noch die Funktion der gelieferten Teile beeinflussen, werden von uns ohne Vorankündigung vorgenommen.



-X2
Durchgangsbuchse

-X3
Schuko Steckdose
16A belastbar

-X1
Netzeinspeisung
mains operator
210-230 V AC
oder
90-240V AC/DC



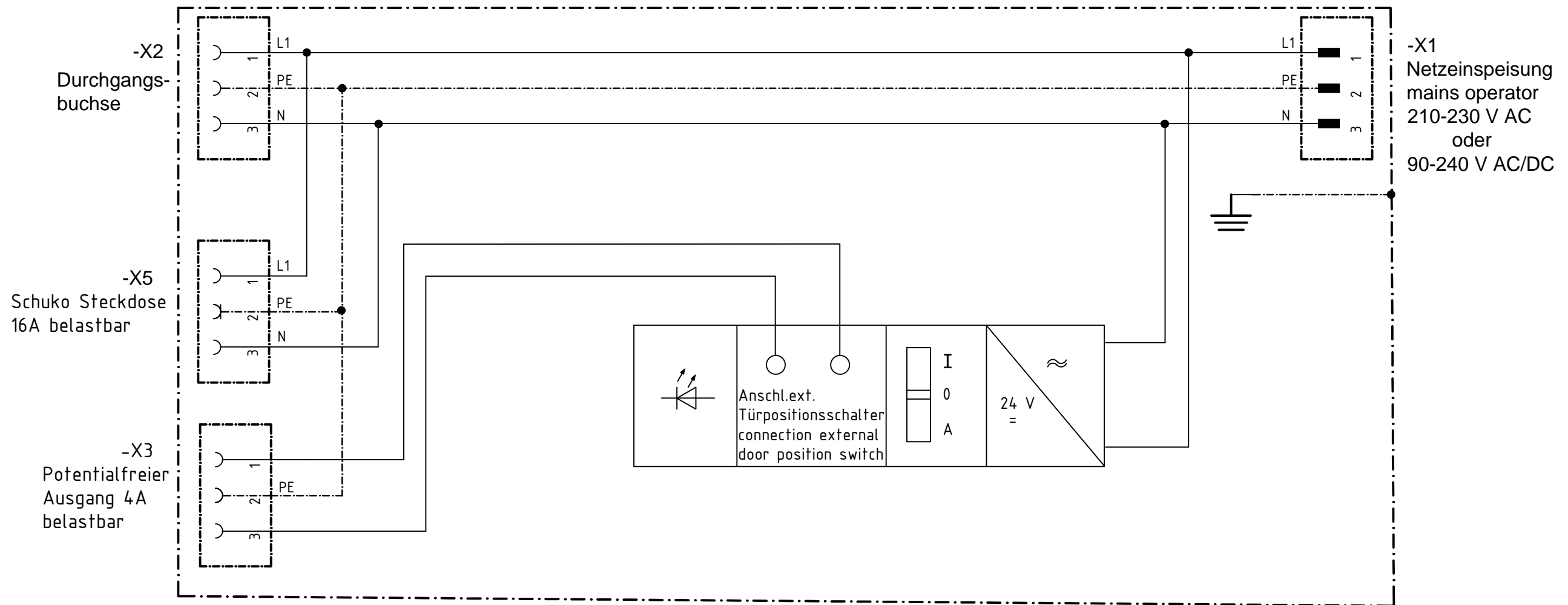
Bei Versionen „OS“ entfällt Steckdose (X3)
Versions „OS“ without socket (X3)

X1 ST18/3-GEST WS Stecker weiß
X2 ST18/3-GEBU WS Buchse weiß

 <small>Änderungen nur mit CAD zulässig</small>						 <small>Maßstab</small> Freimaßtoleranz DIN ISO 2768 mittel
<small>Bearb.</small> 03.08.2021						<small>Name</small> Bastian
<small>Werkstoff</small> kg						<small>Gewicht</small>
<small>Benennung</small> Schaltplan LED-A_XXX-SK-E-(R)-(VX) LED-A-XXX-WS-SK-E-(R)-(VX)						<small>Format</small> A3
<small>Zeichnungsnummer</small> 110766						<small>Index</small>


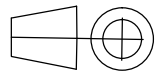
Technische Änderungen, die weder die Qualität noch die Funktion der gelieferten Teile beeinflussen, werden von uns ohne Vorankündigung vorgenommen.

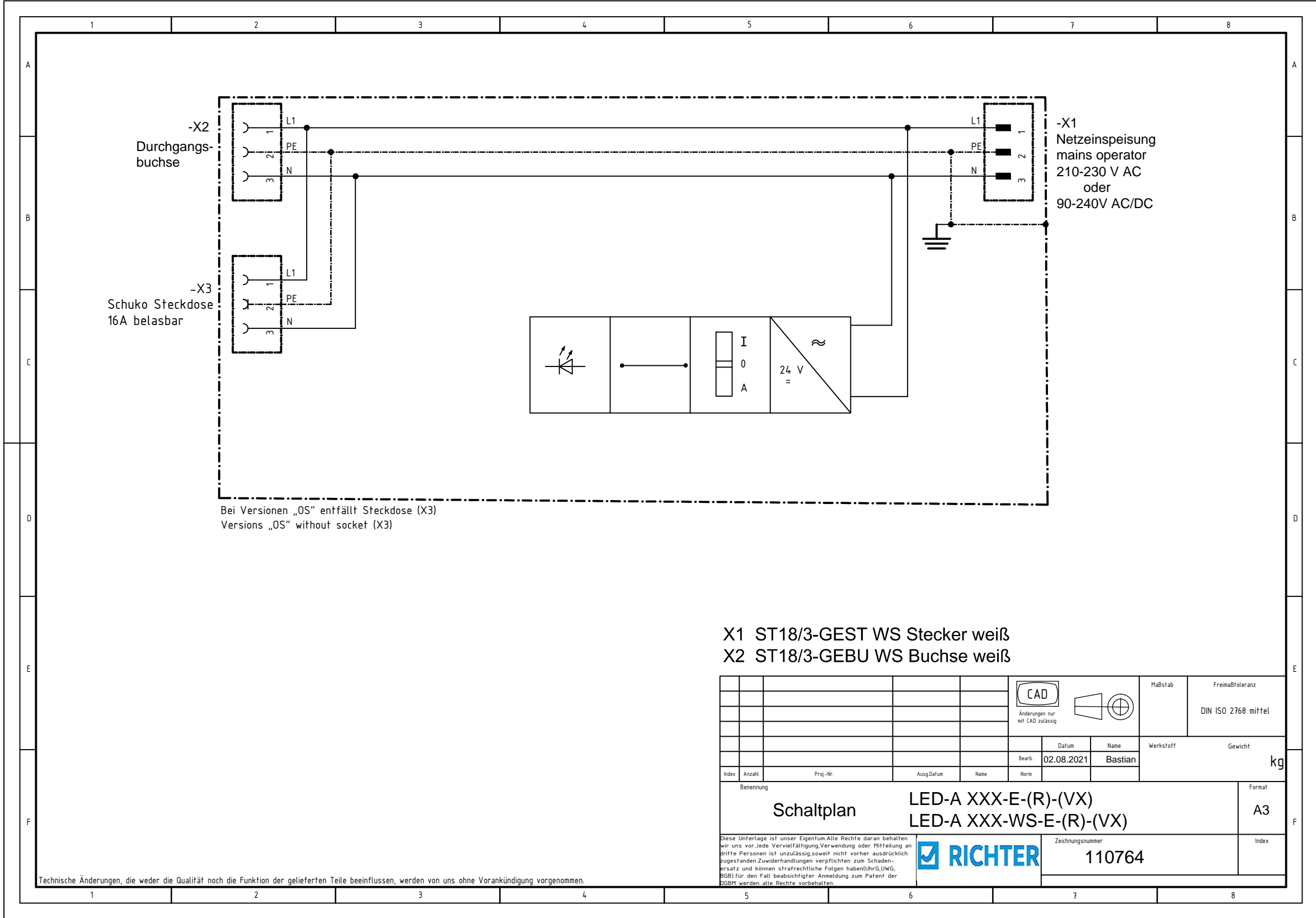
RICHTER



Bei Versionen „OS“ entfällt Steckdose (X5)
 Versions „OS“ without socket (X5)

- X1 ST18/3-GEST WS Stecker weiß
- X2 ST18/3-GEBU WS Buchse weiß
- X3 ST18/3-GEBU GR Buchse grau

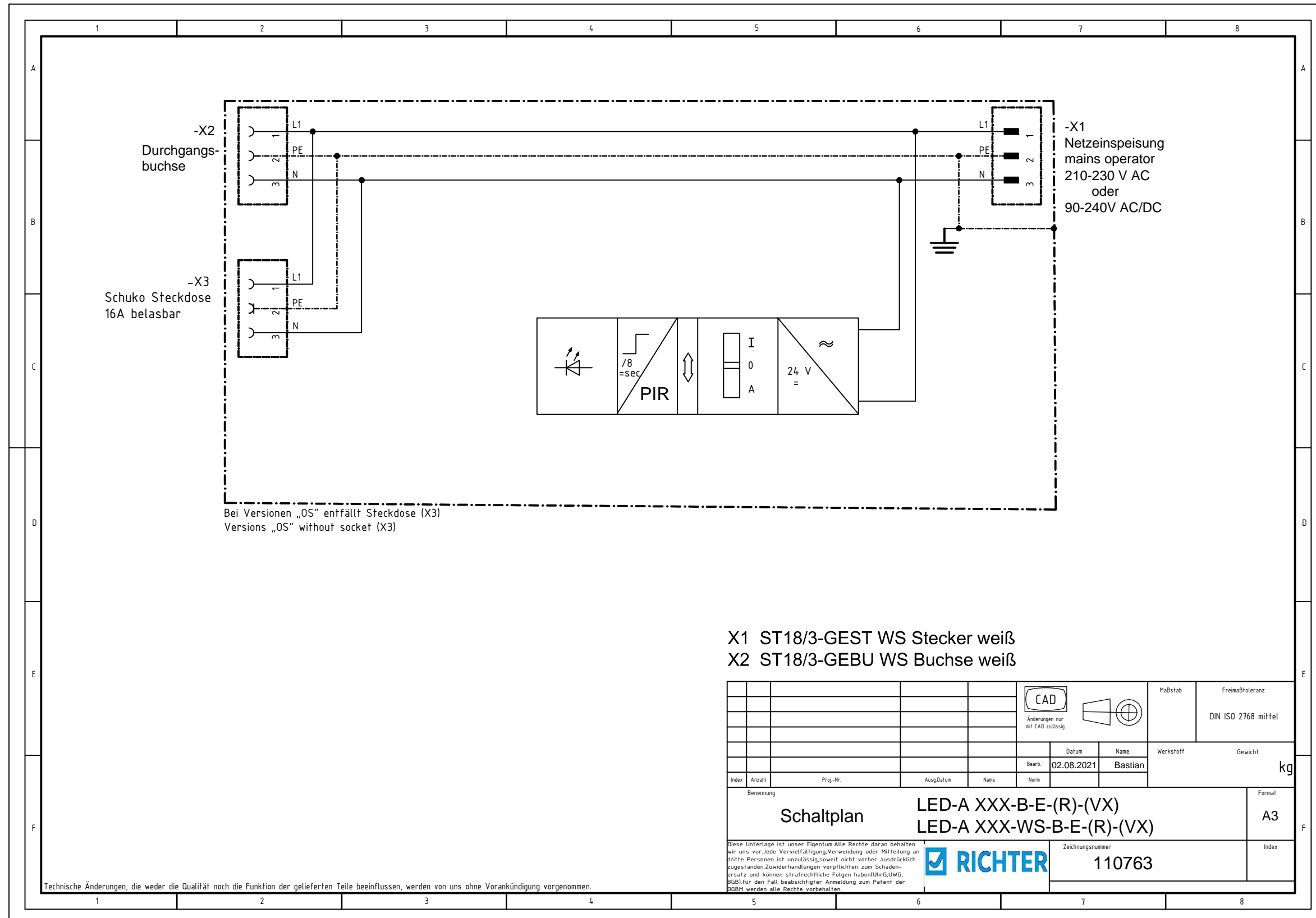
				 <small>Änderungen nur mit CAD zulässig</small>				Maßstab		Freimaßtoleranz	
										DIN ISO 2768 mittel	
						Datum		Name		Werkstoff	
						03.08.2021		Bastian		Gewicht	
										kg	
Index		Anzahl		Proj.-Nr.		Ausg.Datum		Name		Norm	
a		1		Ext. Anschluß Türpossch.		25.10.2021		Bastian			
Benennung		Schaltplan		LED-A-xxx-ST-E-(VX)		LED-A-xxx-WS-ST-E-(R)-(VX)		Format		A3	



X1 ST18/3-GEST WS Stecker weiß
 X2 ST18/3-GEPU WS Buchse weiß

				 <small>Änderungen nur mit CAD zulässig</small>			Maßstab	Freimaßtoleranz	
								DIN ISO 2768 mittel	
				Datum 02.08.2021		Name Bastian		Werkstoff Gewicht kg	
Index	Anzahl	Proj.-Nr.	Ausg.Datum	Name	Norm				
Benennung		Schaltplan LED-A XXX-E-(R)-(VX) LED-A XXX-WS-E-(R)-(VX)						Format	A3
<small>Diese Unterlage ist unser Eigentum. Alle Rechte daran behalten wir uns vor. Jede Vervielfältigung, Verwendung oder Mitteilung an dritte Personen ist unzulässig, soweit nicht vorher ausdrücklich zugestanden. Zuwiderhandlungen verpflichten zum Schadensersatz und können strafrechtliche Folgen haben! (UrhG, UWG, BGB). Für den Fall beabsichtigter Anmeldung zum Patent der DGBM werden alle Rechte vorbehalten.</small>								Zeichnungsnummer 110764	
								Index	

Technische Änderungen, die weder die Qualität noch die Funktion der gelieferten Teile beeinflussen, werden von uns ohne Vorankündigung vorgenommen.

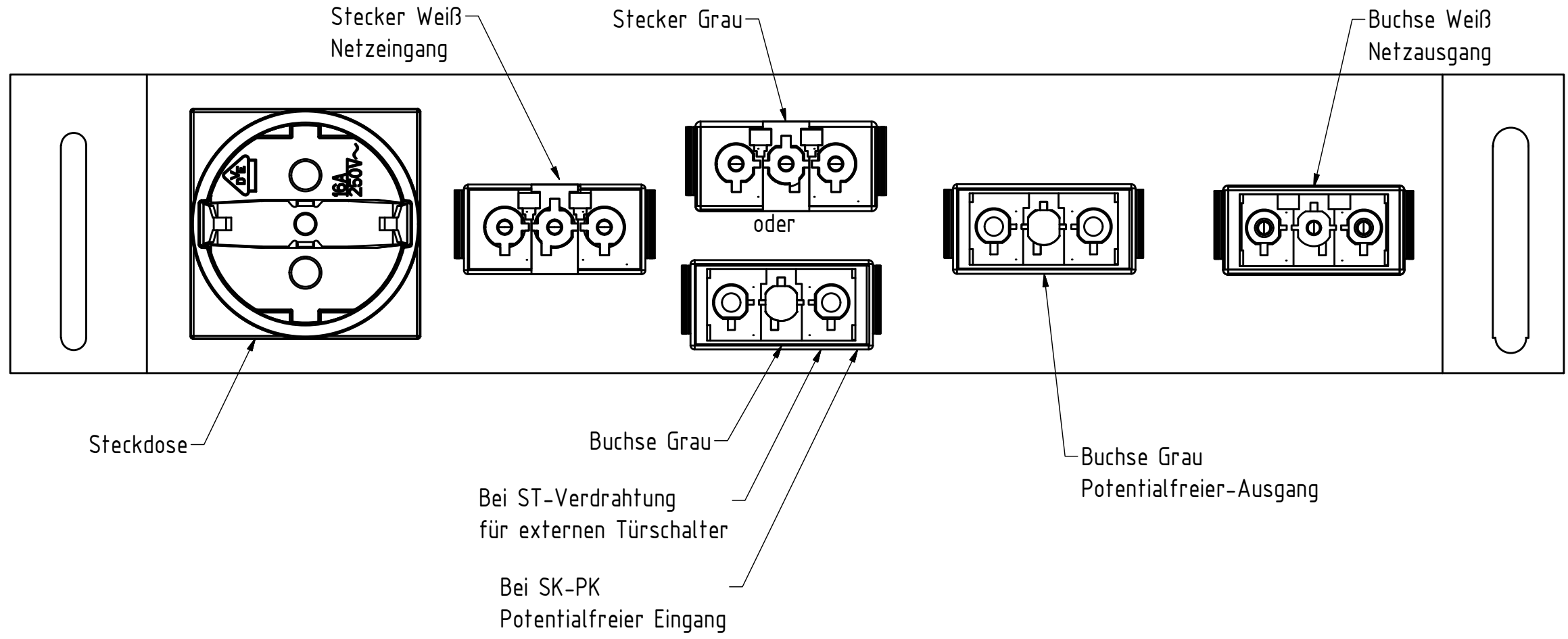


Bei Versionen „OS“ entfällt Steckdose (X3)
 Versions „OS“ without socket (X3)

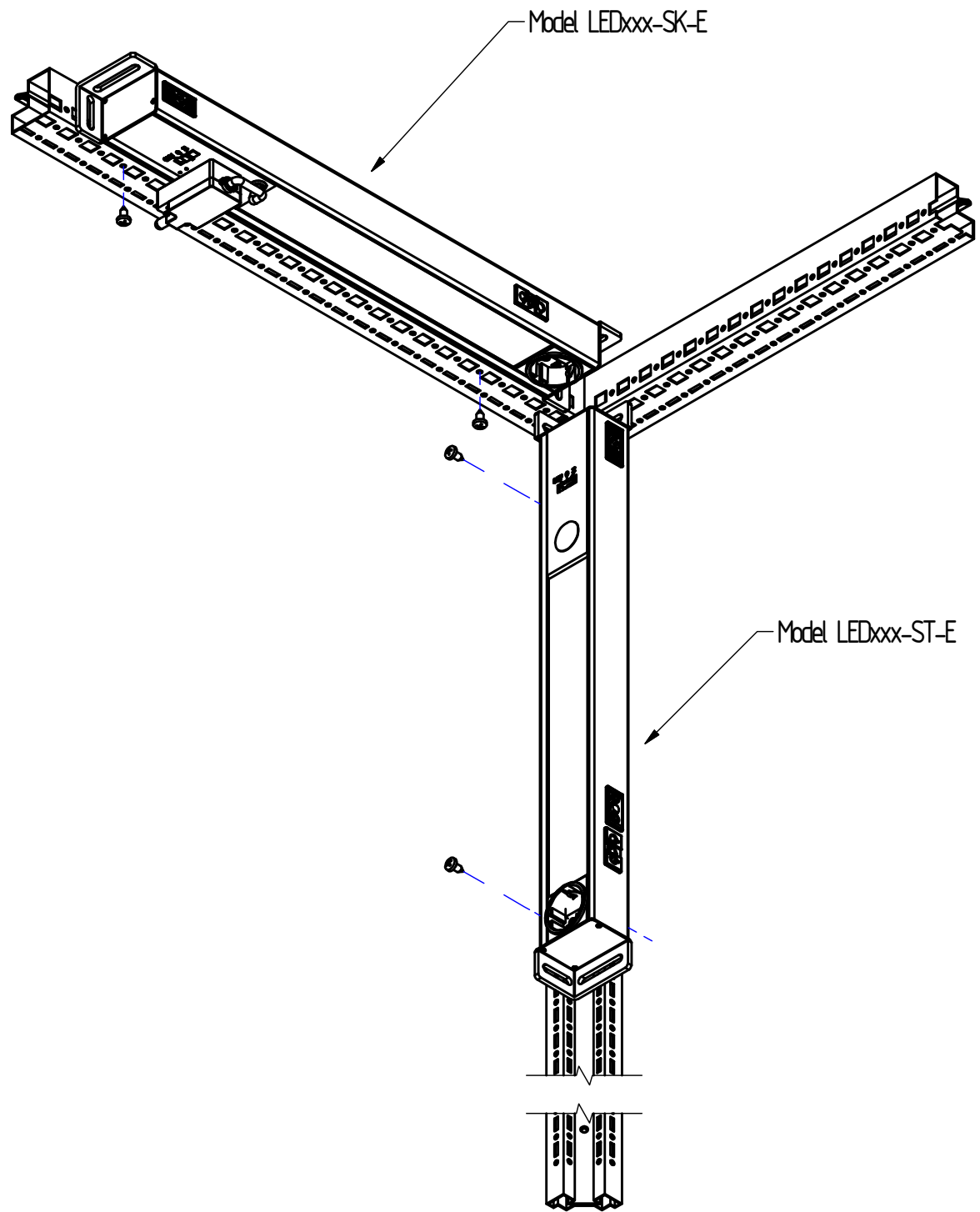
X1 ST18/3-GEST WS Stecker weiß
 X2 ST18/3-GEBU WS Buchse weiß


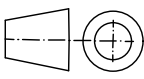

				CAD Änderungen nur mit CAD zulässig		Maßstab		Freimaßtoleranz	
								DIN ISO 2768 mittel	
				Datum		Name		Werkstoff	
				02.08.2021		Bastian		Gewicht	
								kg	
Index		Anzahl		Proj.-Nr.		Ausg.Datum		Name	
Benennung		Schaltplan		LED-A XXX-B-E-(R)-(VX)		LED-A XXX-WS-B-E-(R)-(VX)		Format	
								A3	
Diese Unterlage ist unser Eigentum. Alle Rechte daran behalten wir uns vor. Jede Vervielfältigung, Verwendung oder Mitteilung an dritte Personen ist unzulässig, soweit nicht vorher ausdrücklich zugestanden. Zuwiderhandlungen verpflichten zum Schadensersatz und können strafrechtliche Folgen haben! (UrhG, UWG, BGB). Für den Fall beabsichtigter Anmeldung zum Patent der DGBM werden alle Rechte vorbehalten.		RICHTER		Zeichnungsnummer		110763		Index	

Technische Änderungen, die weder die Qualität noch die Funktion der gelieferten Teile beeinflussen, werden von uns ohne Vorankündigung vorgenommen.



					 Änderungen nur mit CAD zulässig				Maßstab	Freimaßtoleranz
					Bearb.		Datum	Name	1:1	DIN ISO 2768 mittel
					22.09.2021		Bastian		Werkstoff	Gewicht
										kg
Index	Anzahl	Proj.-Nr.	Ausg.Datum	Name	Norm					
Benennung										Format
Anschluß Belegung LED-A										A3
<small>Diese Unterlage ist unser Eigentum. Alle Rechte daran behalten wir uns vor. Jede Vervielfältigung, Verwendung oder Mitteilung an dritte Personen ist unzulässig, soweit nicht vorher ausdrücklich zugestanden. Zuwiderhandlungen verpflichten zum Schadensersatz und können strafrechtliche Folgen haben (UrhG, UWG, BGB). Für den Fall beabsichtigter Anmeldung zum Patent der DGBM werden alle Rechte vorbehalten.</small>										Index
								Zeichnungsnummer 110830		
						Blatt		von		Ursprungszeichnung:



					 <small>Änderungen nur mit CAD zulässig</small>			Maßstab 1:5	Freimaßtoleranz DIN ISO 2768 mittel
					Datum 25.10.2021	Name astian	Werkstoff	Gewicht kg	
Index	Anzahl	Prog.-Nr.	Ausg.Datum	Name	Norm				
Benennung Montagehilfe LED-A-Serie xx-E							TS-Schrank	Kundenzeichnung	Format A3
<small>Diese Unterlage ist unser Eigentum. Alle Rechte daran behalten wir uns vor. Jede Vervielfältigung, Verwendung oder Mitteilung an Dritte Personen ist unzulässig, soweit nicht vorher ausdrücklich zugestanden. Zuwiderhandlungen verpflichten zum Schadensersatz und können strafrechtliche Folgen haben (UrhG, UWG, BGB). Für den Fall beabsichtigter Anmeldung zum Patent der DEEM werden alle Rechte vorbehalten.</small>							Zeichnungsnummer 110828-2	Index a	
					Blatt 1	von 1	Ursprungszeichnung		

Technische Änderungen, die weder die Qualität noch die Funktion der gelieferten Teile beeinflussen, werden von uns ohne Vorankündigung vorgenommen.

1 2 3 4 5 6 7 8

A

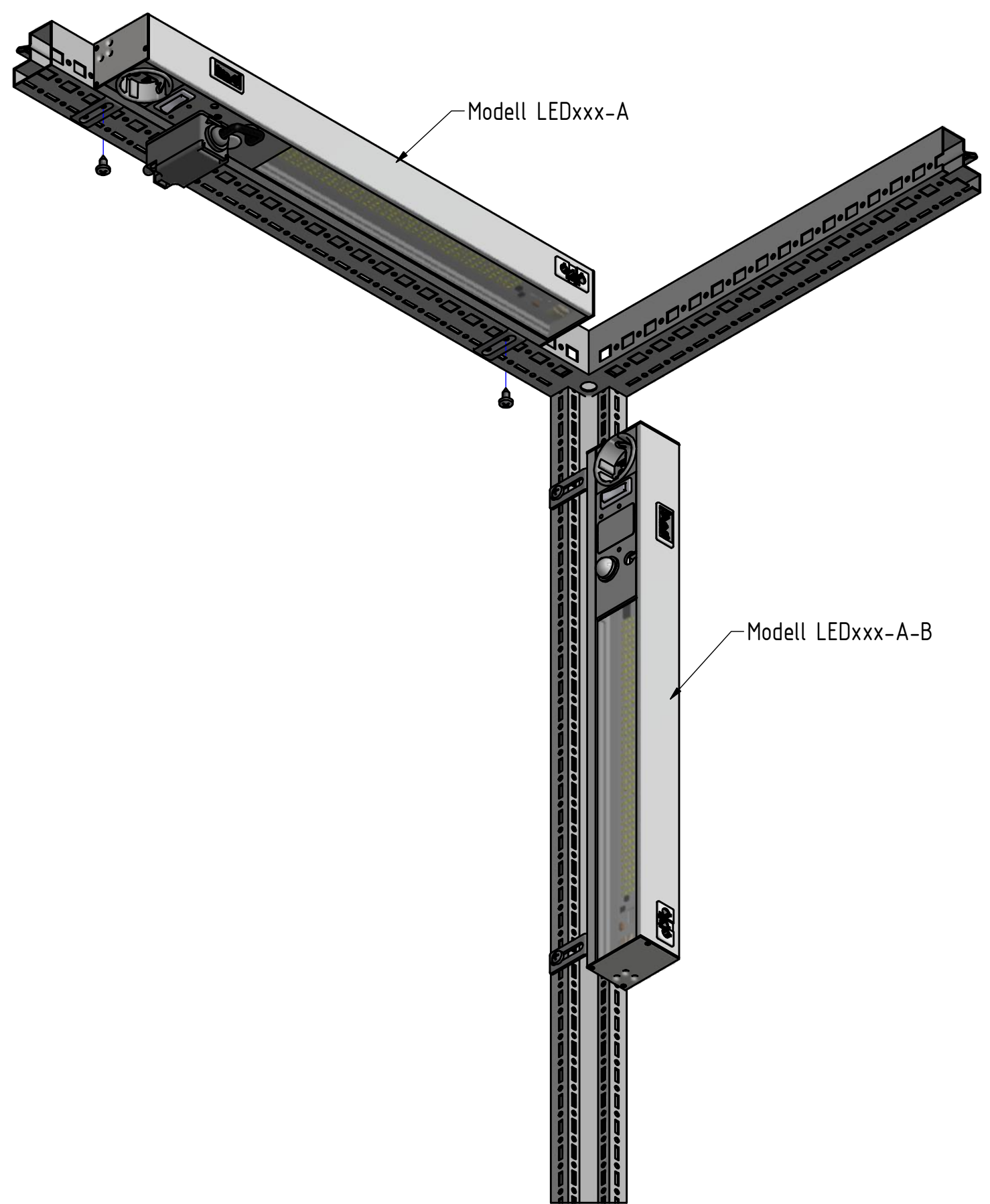
B

C

D

E

F



A


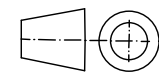

B

C

D

E

F

					 <small>Änderungen nur mit CAD zulässig</small>			Maßstab 1:5	Freimaßtoleranz DIN ISO 2768 mittel
					Datum 09.06.2016	Name PAE	Werkstoff	Gewicht kg	
Index	Anzahl	Proj.-Nr.	Ausg.Datum	Name	Norm				
Benennung Montagehilfe Leuchte LED-A-Serie TS-Schrank								Kundenzeichnung	Format A3
<small>Diese Unterlage ist unser Eigentum. Alle Rechte daran behalten wir uns vor. Jede Vervielfältigung, Verwendung oder Mitteilung an Dritte Personen ist unzulässig, soweit nicht vorher ausdrücklich zugestanden. Zuwiderhandlungen verpflichten zum Schadensersatz und können strafrechtliche Folgen haben (UrhG, UWG, BGB), für den Fall beabsichtigter Anmeldung zum Patent der DGBM werden alle Rechte vorbehalten.</small>							Zeichnungsnummer 096-001-00016	Index	
							Blatt 1 von 1	Ursprungszeichnung	

Technische Änderungen, die weder die Qualität noch die Funktion der gelieferten Teile beeinflussen, werden von uns ohne Vorankündigung vorgenommen.

1 2 3 4 5 6 7 8