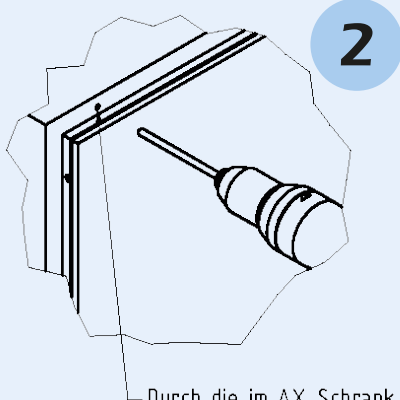
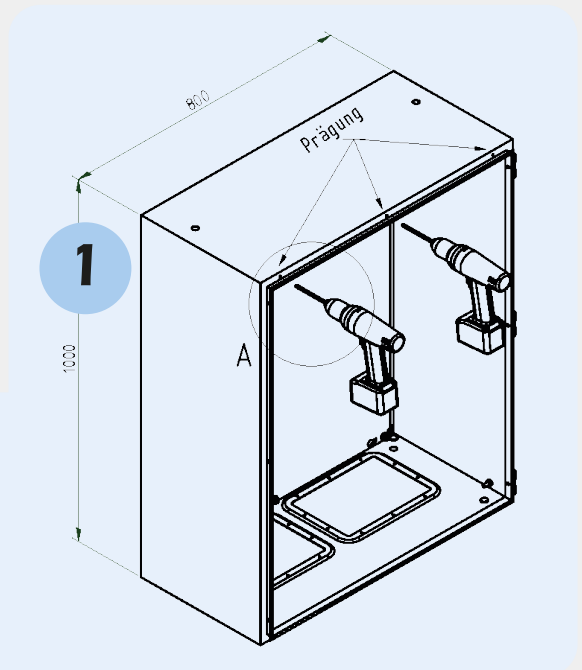


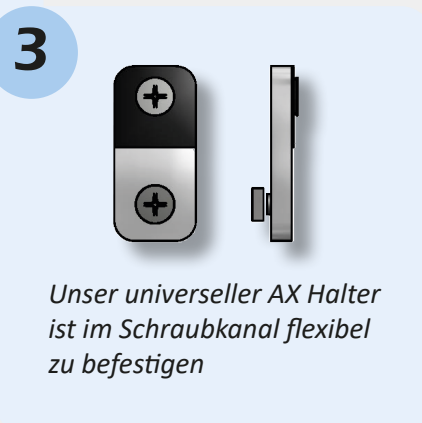
LEUCHTENMONTAGE IM AX-SCHRANK

Einfach 2 Löcher (6 mm) in den Wandschrank durch die vorhandene Prägung bohren, senken, entgraten und anschließend die Leuchte festschrauben.

- Kein zusätzliches Montagezubehör benötigt
- Zeit- und kostensparend



Durch die im AX-Schrank vorgestanzen Löcher wird ein Loch von 6,5 mm gebohrt und von vorne und hinten entgratet.



Unser universeller AX Halter ist im Schraubkanal flexibel zu befestigen

Wenn Sie ebenfalls einen Türpositionsschalter benötigen, dann wählen Sie die Version mit potentialfreiem Kontakt:

- LED-A-...-SK-PK-E-R-AX