

Anfrage zu Sichtfenster

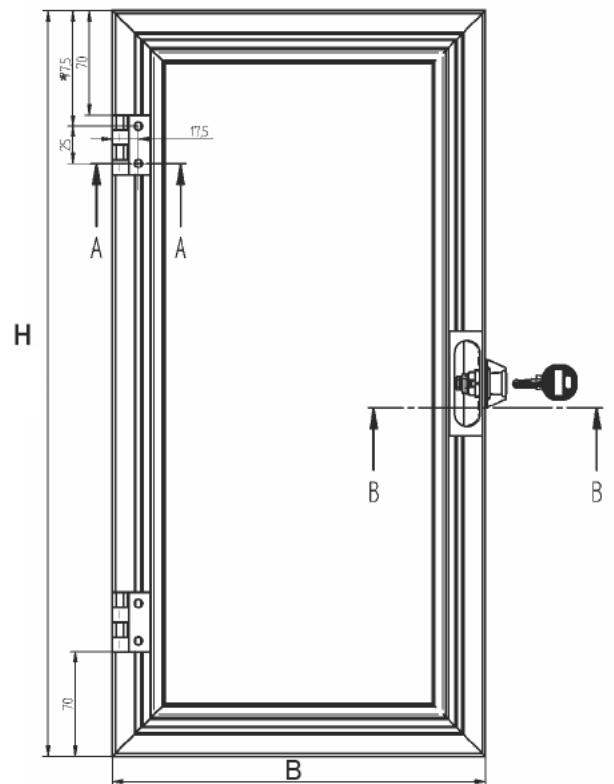
Von: Firma: _____
Ansprechpartner: _____
Straße/Ort: _____
Tel./Fax: _____
E-Mail: _____

Fenstergröße (B x H): _____
(Außenmaß angeben!)

Scharniere rechts (Standard): Linksanschlag:

Gewünschte Schließung:

- Knebel-Drehriegel mit Schloss (Standard)
- Knebelvorreiber einseitig
- Zylinder-Drehriegel ohne Schloss
- Schwenkhebel seitlich montiert
z. B. für die Aufnahme eines kundeneigenen
Profilhalbzylinders
- Magnetverschluss



Hinweise:

- Ab einer Höhe von 800 mm werden 2 Schlösser eingebaut
- Ab einer Höhe von 1000mm werden 3 Scharniere eingebaut
- Unter 300 mm Fensterhöhe beträgt der Abstand 55 mm

Sonstiges:

Senden an: anfrage@richter-elektrotechnik.de