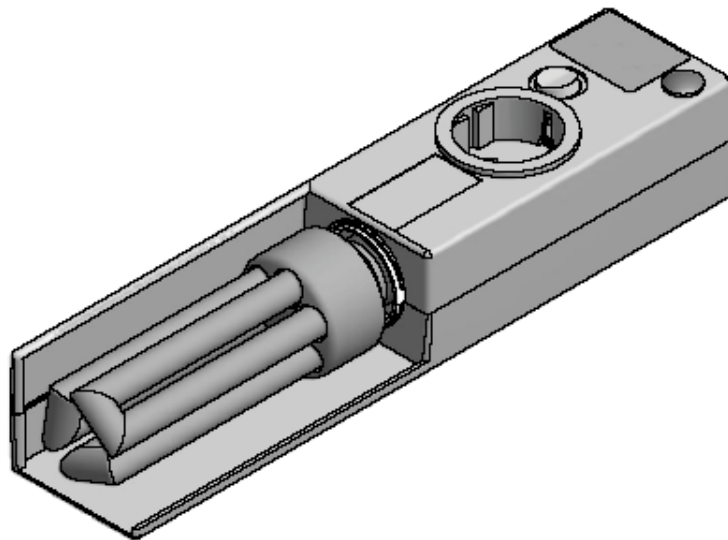


Betriebsanleitung / *Operating instruction*

Type LS15...

Betriebsspannungen
Operating voltages 24 V DC, 210-240 V AC

Leistung
Power 12 W



SICHERHEITSHINWEISE

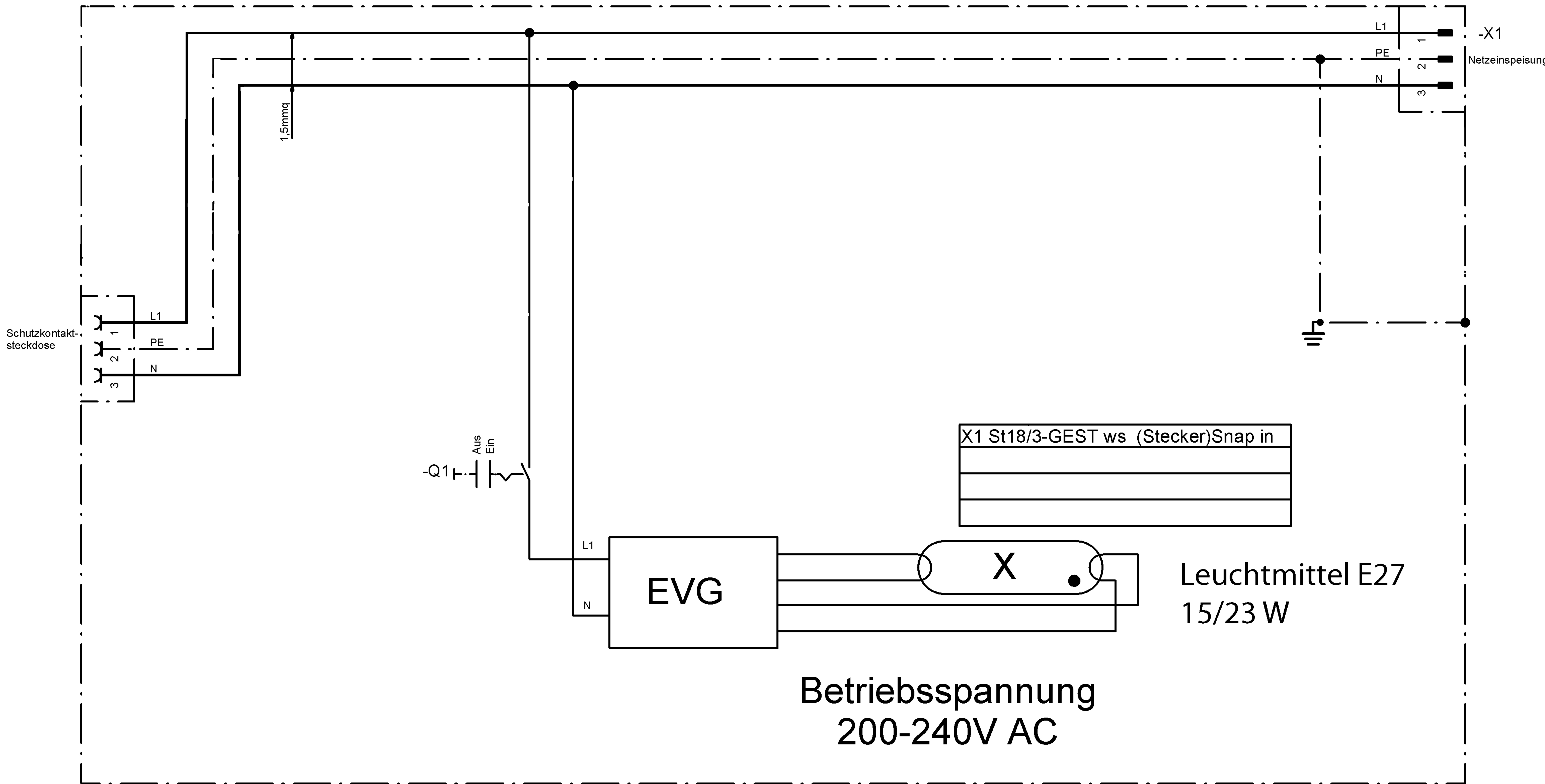
1. Bitte beachten Sie, dass die Installation nur von ausgebildeten Elektrofachkräften vorgenommen werden sollte!
2. Zum Austausch des Leuchtmittels, lassen sich die Leuchten NICHT demontieren!

SAFETY INSTRUCTIONS

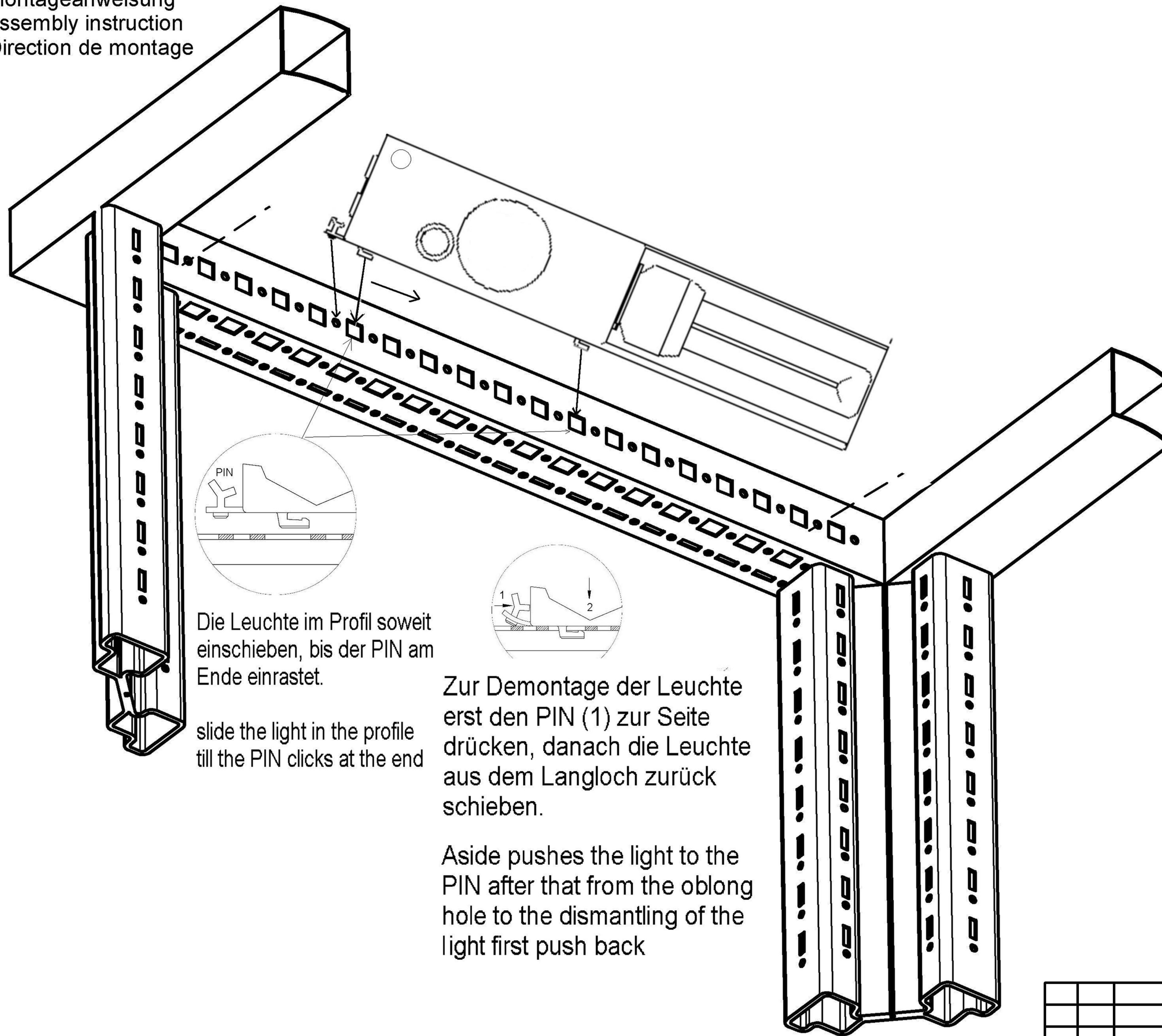
1. Please note that the installation should only be carried out by trained electricians
2. To replace the light source, the lights CANNOT be dismantled!

CONSIGNES DE SÉCURITÉ

1. Veuillez noter que l'installation ne doit être effectuée que par des électriciens qualifiés
2. Pour remplacer la source lumineuse, les lumières NE PEUVENT PAS être démontées !



Montageanweisung
assembly instruction
Direction de montage


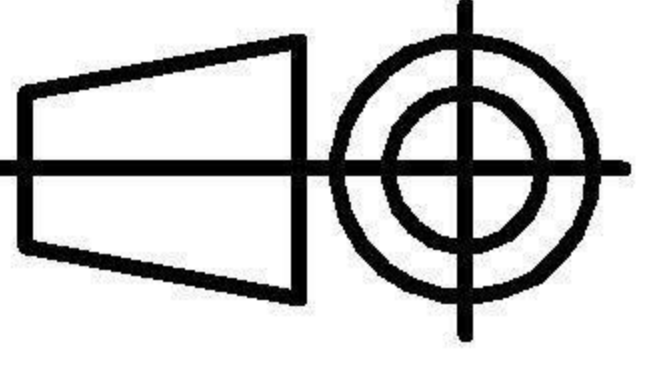



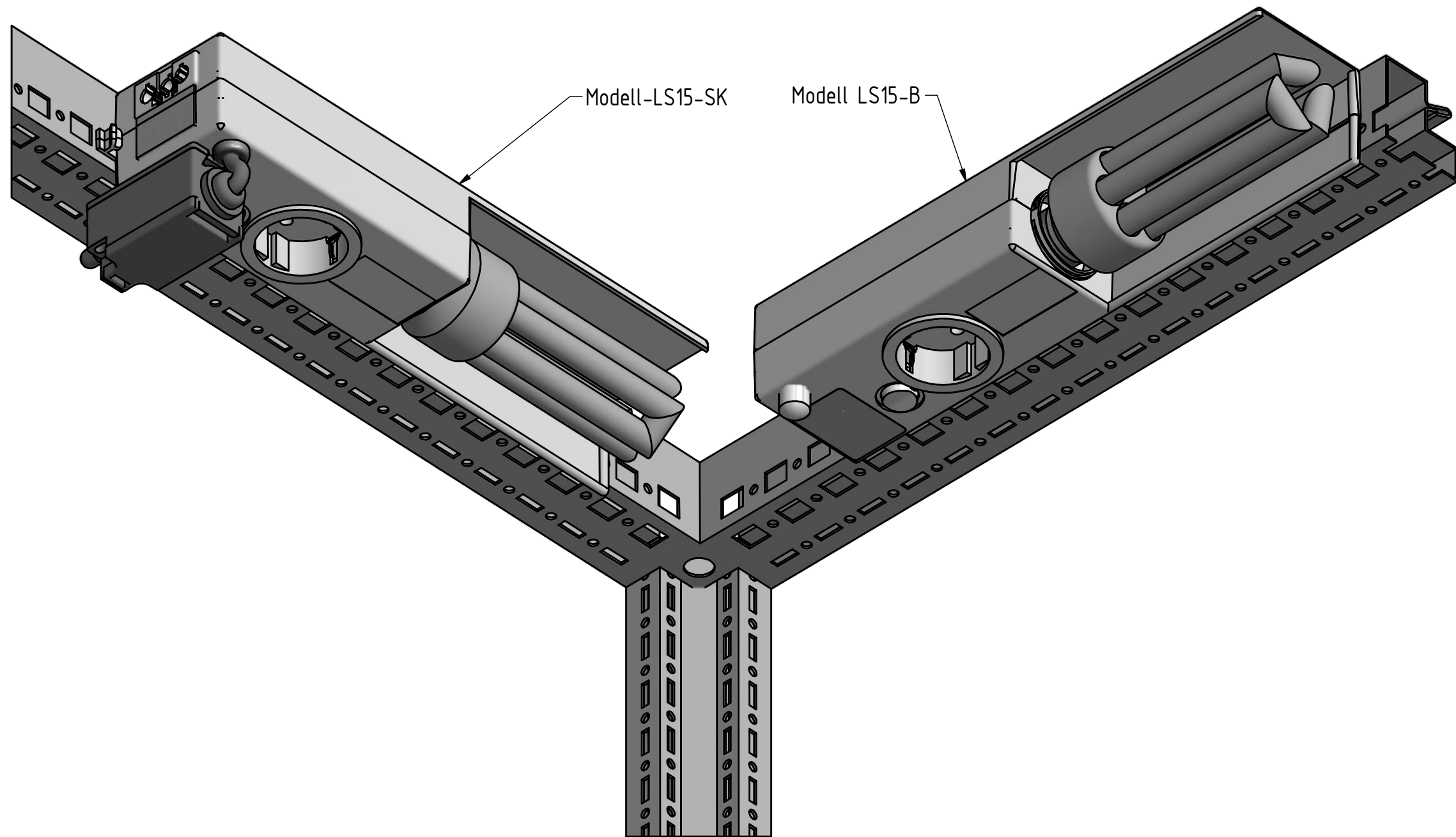
Die Leuchte im Profil soweit einschieben, bis der PIN am Ende einrastet.

slide the light in the profile till the PIN clicks at the end

Zur Demontage der Leuchte erst den PIN (1) zur Seite drücken, danach die Leuchte aus dem Langloch zurück schieben.


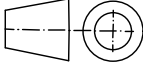

Aside pushes the light to the PIN after that from the oblong hole to the dismantling of the light first push back

									Maßstab	Freimaßtoleranzen
					Änderungen nur mit CAD zulässig				1:25	DIN ISO 2768m
					Datum		Name		Werkstoff	
					21.8.2012		Richter			
					Bearb.		24.06.04			
Index	Anzahl	Zchngs-Nr.	Proj.Nr.	Ausg.-Datum	Name	Norm				
Benennung									Format	
LS15									(3)	
Diese Unterlage ist unser Eigentum. Alle Rechte daran behalten wir uns vor. Jede Vervielfältigung, Verwertung oder Mitteilung an dritte Personen ist unzulässig, soweit nicht vorher ausdrücklich zugestanden. Zuwiderhandlungen verpflichten zum Schadenersatz und können strafrechtliche Folgen haben (UrhG, UWG, BGB). Für den Fall beabsichtigter Anmeldung zum Patent der DGBM werden alle Rechte vorbehalten.									Zeichnungsnummer	
							LS15		Index	
							Blatt		von vB	



Modell-LS15-SK

Modell LS15-B

					 <small>Änderungen nur mit CAD zulässig</small>				Maßstab 1:5		Freimaßtoleranz DIN ISO 2768 mittel				
					Datum 10.06.2016		Name PAE		Werkstoff		Gewicht kg				
					Bearb.		10.06.2016		PAE						
Index	Anzahl	Proj.-Nr.	Ausg.Datum	Name	Norm										
Benennung										Format					
Montagehilfe Leuchte LS15					TS-Schrank			Kundenzeichnung			A3				
<small>Diese Unterlage ist unser Eigentum. Alle Rechte daran behalten wir uns vor. Jede Vervielfältigung, Verwendung oder Mitteilung an Dritte Personen ist unzulässig, soweit nicht vorher ausdrücklich zugestanden. Zuwiderhandlungen verpflichten zum Schadensersatz und können strafrechtliche Folgen haben (UrhG, UWG, BGB), für den Fall beabsichtigter Anmeldung zum Patent der DGBM werden alle Rechte vorbehalten.</small>												Zeichnungsnummer 096-001-00018		Index	
							Blatt 1 von 1		Ursprungszeichnung						

Technische Änderungen, die weder die Qualität noch die Funktion der gelieferten Teile beeinflussen, werden von uns ohne Vorankündigung vorgenommen.