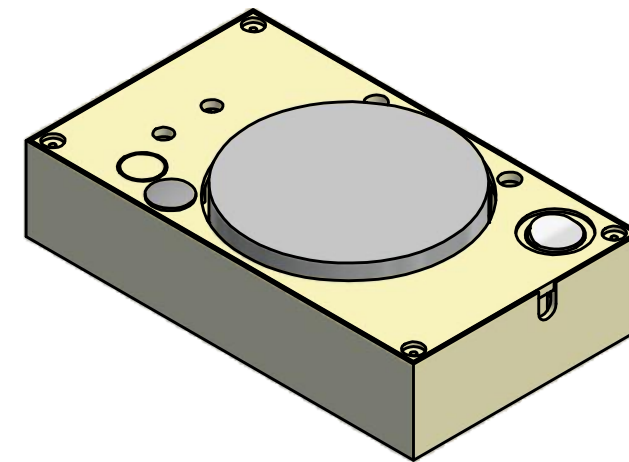
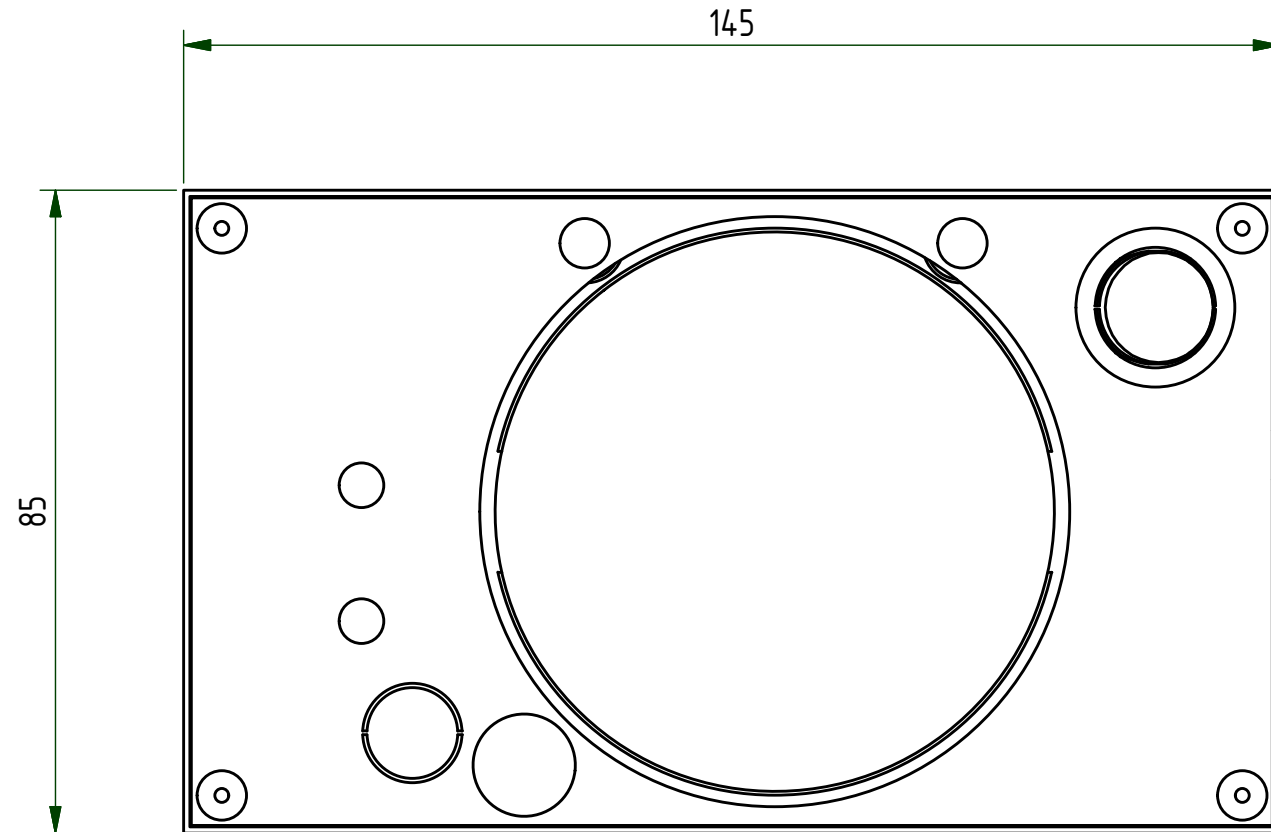


Klebestreifen zur Befestigung



					 <small>Änderungen nur mit CAD zulässig</small>			Maßstab 1:1 1:2	Freimaßtoleranz DIN ISO 2768 mittel
					Datum 11.10.2018	Name Blecker	Werkstoff	Gewicht kg	
Index	Anzahl	Proj.-Nr.	Ausg.Datum	Name	Norm				
Benennung LS07-K-LED							Zusammenbau Kundenzeichnung		Format A3
<small>Diese Unterlage ist unser Eigentum. Alle Rechte daran behalten wir uns vor. Jede Vervielfältigung, Verwendung oder Mitteilung an Dritte Personen ist unzulässig, soweit nicht vorher ausdrücklich zugestanden. Zuwiderhandlungen verpflichten zum Schadensersatz und können strafrechtliche Folgen haben (UrhG, UWG, BGB) für den Fall beabsichtigter Anmeldung zum Patent der DGBM werden alle Rechte vorbehalten.</small>							Zeichnungsnummer 01-007-00002		Index
					Blatt 1	von 1	Ursprungszeichnung		

Technische Änderungen, die weder die Qualität noch die Funktion der gelieferten Teile beeinflussen, werden von uns ohne Vorankündigung vorgenommen.