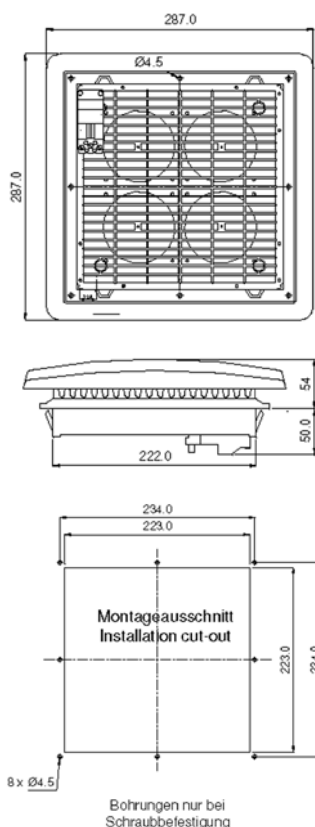


## DACHLÜFTER DLV 440-230V

- Optimale Luftführung im Schaltschrank
- Einfache Montage und Filterwechsel
- Geringe Einbautiefe
- Gehäuse aus hochwertigem ABS-Kunststoff



Betriebsspannung:	230 V, 50/60 Hz; 24 V DC
Leistung:	40/32 W (230 V); 8 W (24 V)
Stromaufnahme:	0,28/0,22 A (230 V); 0,4 A (24 V)
Drehzahl:	2700/3200 min <sup>-1</sup> (230 V), 3300 min <sup>-1</sup> (24 V)
Temperaturbereich:	-10.... +55°C
Luftförderung freiblasend:	120 m <sup>3</sup> /h; mit Austrittsfilter GF 400K: 55 m <sup>3</sup> /h
Anschluss:	GST Steckverbindung (230 V); Steckbare Klemmleiste (24 V)
Schallpegel:	60 dB (A)
Gehäuse:	Stahlblech
Schutzart:	IP 54
Schutzklasse:	1
Farbe:	RAL 7035 (Standard)
Montageausschnitt:	223x223 mm
Einbautiefe:	50 mm
<b>Approbation:</b>	<b>CE</b> (Zulassung auf Motor)
Zolltarif Nr.:	84 14 59 20
Ursprungsland:	Deutschland

Artikel-Bez.	Artikel-Nr.	Bezeichnung	Maß (B/H/T)
DLV 440-230V	107326	Dach-Filterlüfter mit 4 EBM-Papst Lüftern	287x287x104mm
DLV 440-24V	107496	Dach-Filterlüfter mit 4 EBM-Papst Lüftern	287x287x104mm