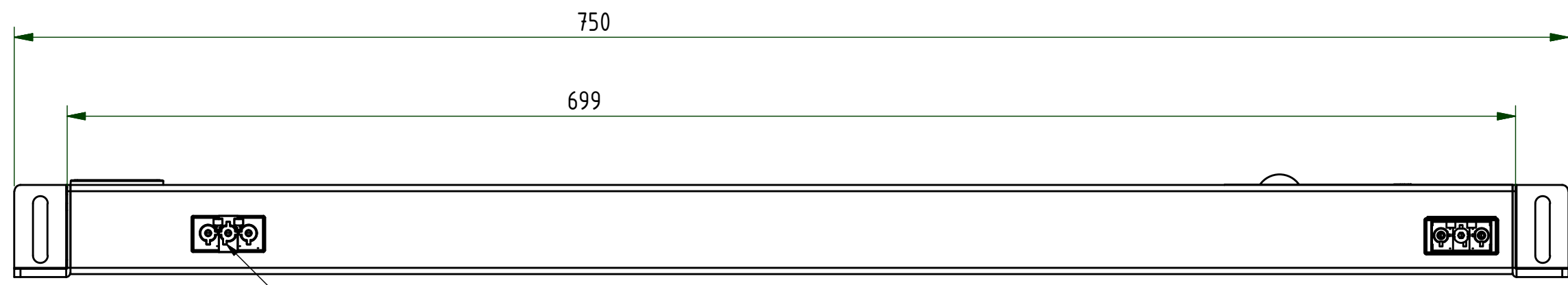


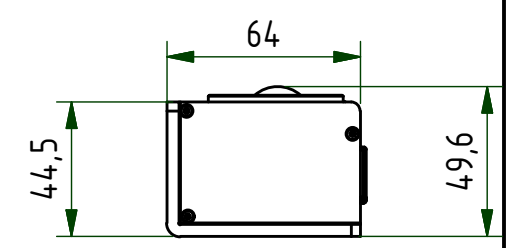
1 2 3 4 5 6 7 8

A

A



Stecker weiß

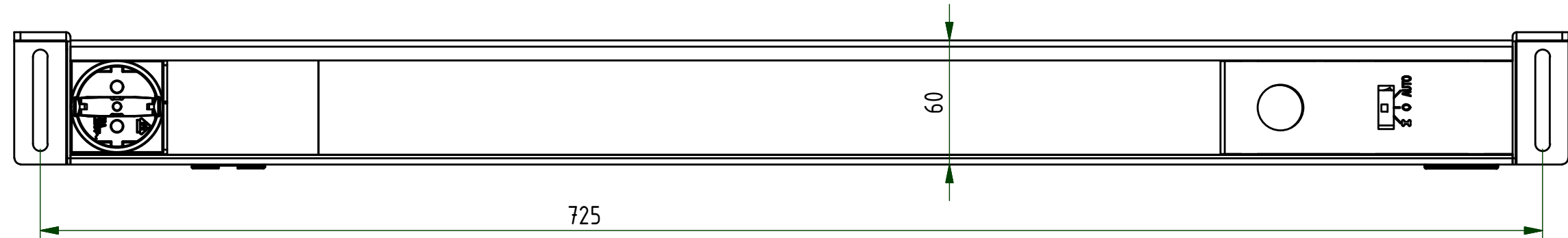


B

B

C

C

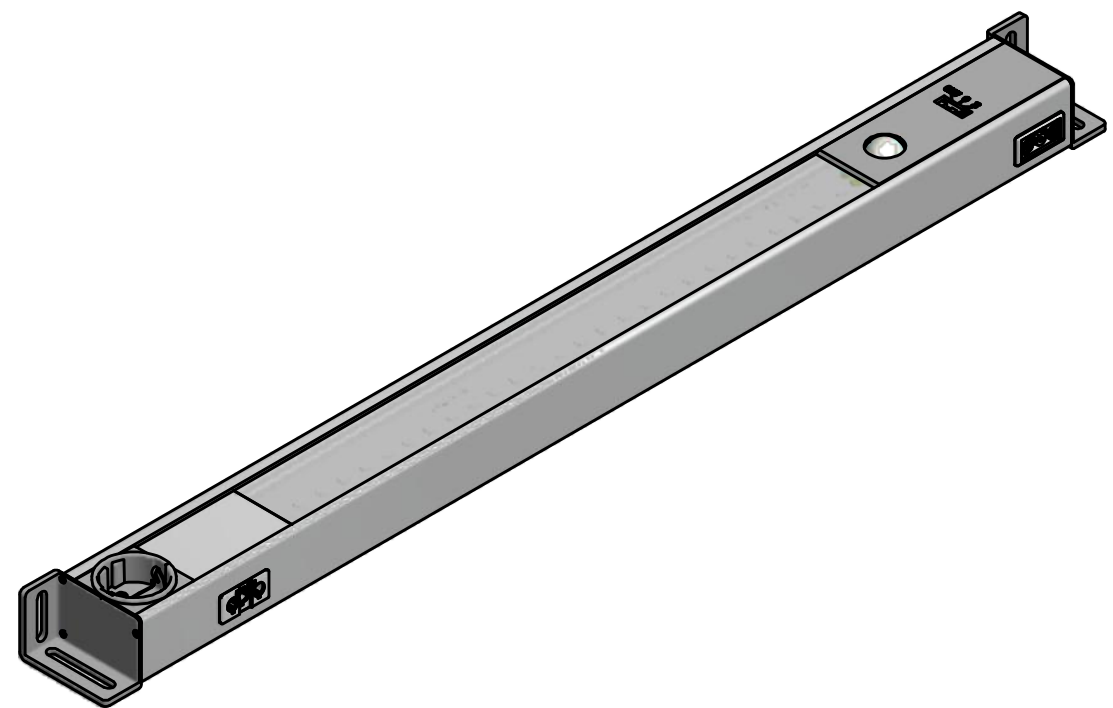


D

D

E

E



F

F

					 <small>Änderungen nur mit CAD zulässig</small>				Maßstab 1:2,5 1:4	Freimaßtoleranz DIN ISO 2768 mittel
					Datum 13.04.2017	Name Blecker		Werkstoff Gewicht kg		
Index	Anzahl	Proj.-Nr.	Ausg.Datum	Name	Norm					
Benennung LED-A-700-B-E									Format A3	
<small>Diese Unterlage ist unser Eigentum. Alle Rechte daran behalten wir uns vor. Jede Vervielfältigung, Verwendung oder Mitteilung an Dritte Personen ist unzulässig, soweit nicht vorher ausdrücklich zugestanden. Zuwiderhandlungen verpflichten zum Schadensersatz und können strafrechtliche Folgen haben (UrhG, UWG, BGB). für den Fall beabsichtigter Anmeldung zum Patent der DGBM werden alle Rechte vorbehalten.</small>								Zeichnungsnummer 108159	Index	
							Blatt 1	von 1	Ursprungszeichnung	

Technische Änderungen, die weder die Qualität noch die Funktion der gelieferten Teile beeinflussen, werden von uns ohne Vorankündigung vorgenommen.

1 2 3 4 5 6 7 8