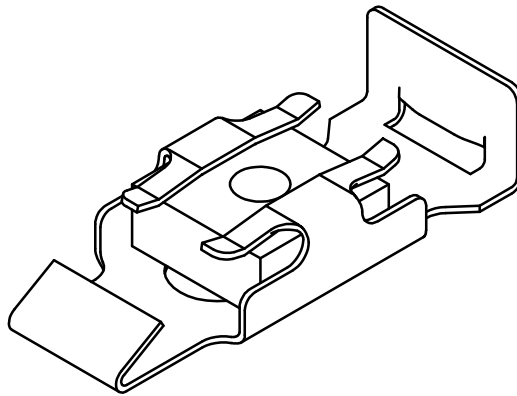





Bei Halter 34 Gewinde M4
Bei Halter 35 Gewinde M5



					 Änderungen nur mit CAD zulässig				Maßstab	Freimaßtoleranz
									2:1	DIN ISO 2768 mittel
					Datum		Name		Werkstoff	
a	1	Zeichnungsnummer korrigiert.	28.05.06	Thiel	Bearb.	26.01.06	Thiel			-
Index	Anzahl	Proj.-Nr.	Ausg.Datum	Name	Norm	-	-			-
Benennung										Format
<h1>Halter - 34</h1>										A4
Diese Unterlage ist unser Eigentum. Alle Rechte daran behalten wir uns vor. Jede Vervielfältigung, Verwendung oder Mitteilung an Dritte Personen ist unzulässig, soweit nicht vorher ausdrücklich zugestanden. Zuwiderhandlungen verpflichten zum Schadensersatz und können strafrechtliche Folgen haben (UrhG, UWG, BGB). Für den Fall beabsichtigter Anmeldung zum Patent der DGBM werden alle Rechte vorbehalten.							Zeichnungsnummer		Index	
							07-001-34-KZ Halter - 34		a	
					Blatt -		von -			